



*Presidenza
del Consiglio dei Ministri*

CONFERENZA PERMANENTE PER I RAPPORTI TRA LO STATO,
LE REGIONI E LE PROVINCE AUTONOME DI TRENTO E BOLZANO

Accordo ai sensi dell'articolo 4 del decreto legislativo 28 agosto 1997, n. 281 tra il Governo, le Regioni e le Province autonome di Trento e Bolzano concernente l'individuazione delle attrezzature di lavoro per le quali è richiesta una specifica abilitazione degli operatori, nonché le modalità per il riconoscimento di tale abilitazione, i soggetti formatori, la durata, gli indirizzi ed i requisiti minimi di validità della formazione, in attuazione dell'articolo 73, comma 5, del decreto legislativo 9 aprile 2008, n. 81 e successive modifiche e integrazioni.

Repertorio atti n. 53/CSR del 22 febbraio 2012

LA CONFERENZA PERMANENTE PER I RAPPORTI TRA LO STATO, LE REGIONI E LE PROVINCE AUTONOME DI TRENTO E BOLZANO

Nella odierna seduta del 22 febbraio 2012

VISTO l'articolo 4 del decreto legislativo 28 agosto 1997, n. 281 il quale dispone che Governo, Regioni e Province autonome di Trento e Bolzano, in attuazione del principio di leale collaborazione e nel perseguimento di obiettivi di funzionalità, economicità ed efficacia dell'azione amministrativa, possono concludere in sede di Conferenza Stato-Regioni accordi, al fine di coordinare l'esercizio delle rispettive competenze e svolgere attività di interesse comune;

VISTO l'articolo 73 del decreto legislativo 9 aprile 2008, n. 81 e, in particolare, il comma 5, il quale prevede che in sede di Conferenza permanente per i rapporti tra lo Stato, le regioni e le province autonome di Trento e Bolzano sono individuate le attrezzature di lavoro per le quali è richiesta una specifica abilitazione degli operatori nonché le modalità per il riconoscimento di tale abilitazione, i soggetti formatori, la durata, gli indirizzi e i requisiti minimi di validità della formazione;

VISTA la nota del 9 novembre 2011 con la quale il Ministero del lavoro e delle politiche sociali ha trasmesso una proposta di accordo in attuazione del citato articolo 73, comma 5, che è stata diramata alle Regioni e Province autonome con lettera in data 14 novembre 2011;

CONSIDERATO che, per l'esame del provvedimento in argomento, è stata convocata una riunione tecnica per il giorno 11 gennaio 2012 nel corso della quale sono state esaminate alcune proposte emendative delle Regioni e Province autonome e, in particolare, le richieste avanzate dalla Provincia autonoma di Bolzano, già formalizzate con lettera del 9 gennaio 2012 e diramate alle Amministrazioni statali competenti con nota del 10 gennaio 2012;

VISTA la nota del 18 gennaio 2012 con la quale è stata trasmessa al Ministero del lavoro e delle politiche sociali la lettera pervenuta in data 10 gennaio 2012 dalla Provincia autonoma di Bolzano concernente, in particolare, la proposta di clausola di salvaguardia e di non regresso da

nel provvedimento in parola;





*Presidenza
del Consiglio dei Ministri*

CONFERENZA PERMANENTE PER I RAPPORTI
TRA LO STATO, LE REGIONI E LE PROVINCE AUTONOME
DI TRENTO E BOLZANO

VISTA la nota del 18 gennaio 2012 con la quale il Ministero del lavoro e delle politiche sociali ha inviato la versione definitiva del documento di cui trattasi, con i relativi allegati, che tiene conto delle richieste emendative formulate dalle Regioni e Province autonome;

VISTA la lettera in data 25 gennaio 2012 con la quale tale definitiva versione, corredata dei relativi allegati, è stata diramata, con richiesta di assenso tecnico, alle Regioni e alle Province autonome;

VISTA nota del 16 febbraio 2012 con la quale il Coordinamento tecnico della Commissione istruzione, lavoro, innovazione e ricerca della Regione Toscana ha espresso avviso tecnico favorevole sulla predetta definitiva versione del più volte menzionato documento;

ACQUISITO nel corso dell'odierna seduta l'assenso del Governo, delle Regioni e delle Province autonome;

SANCISCE ACCORDO

tra il Governo, le Regioni e le Province autonome di Trento e Bolzano, sul documento, Allegato A), parte integrante del presente atto, concernente l'individuazione delle attrezzature di lavoro per le quali è richiesta una specifica abilitazione degli operatori, nonché le modalità per il riconoscimento di tale abilitazione, i soggetti formatori, la durata, gli indirizzi ed i requisiti minimi di validità della formazione, in attuazione dell'articolo 73, comma 5, del decreto legislativo 9 aprile 2008, n. 81 e successive modifiche e integrazioni.

Il Segretario
Cons. Ermenegilda Siniscalchi



Il Presidente
Dott. Piero Gnudi

ALLEGATO A

Il presente accordo costituisce attuazione dell'articolo 73, comma 5 del D.Lgs. n. 81/2008, ove si demanda alla Conferenza Stato, Regioni e Province autonome l'individuazione delle attrezzature di lavoro per le quali è richiesta una specifica abilitazione degli operatori, ivi compresi i soggetti di cui all'articolo 21, comma 1 del D.Lgs. n. 81/2008, e delle modalità per il riconoscimento di tale abilitazione nonché la individuazione dei soggetti formatori, della durata, degli indirizzi e dei requisiti minimi di validità della formazione.

La partecipazione ai suddetti corsi, secondo quanto disposto dall'articolo 37 del D.Lgs. n. 81/2008, deve avvenire in orario di lavoro e non può comportare oneri economici per i lavoratori.

La formazione di seguito prevista, essendo formazione specifica, non è sostitutiva della formazione obbligatoria spettante comunque a tutti i lavoratori e realizzata ai sensi dall'articolo 37 del D.Lgs. n. 81/2008.

La durata ed i contenuti della formazione sono da considerarsi minimi.

A) Attrezzature di lavoro per le quali è richiesta una specifica abilitazione degli operatori (articolo 73, comma 5 del D.Lgs. n. 81/2008)

1. Individuazione delle attrezzature di lavoro

1.1. Ferme restando le abilitazioni già previste dalle vigenti disposizioni legislative, le attrezzature di lavoro per le quali è richiesta una specifica abilitazione degli operatori (di seguito denominate attrezzature) sono:

- a) **Piattaforme di lavoro mobili elevabili:** macchina mobile destinata a spostare persone alle posizioni di lavoro, poste ad altezza superiore a 2 m rispetto ad un piano stabile, nelle quali svolgono mansioni dalla piattaforma di lavoro, con l'intendimento che le persone accedano ed escano dalla piattaforma di lavoro attraverso una posizione di accesso definita e che sia costituita almeno da una piattaforma di lavoro con comandi, da una struttura estensibile e da un telaio.
- b) **Gru a torre:** gru a braccio orientabile, con il braccio montato sulla parte superiore di una torre che sta approssimativamente in verticale nella posizione di lavoro.
- c) **Gru mobile:** autogru a braccio in grado di spostarsi con carico o senza carico senza bisogno di vie di corsa fisse e che rimane stabile per effetto della gravità.
- d) **Gru per autocarro:** gru a motore comprendente una colonna, che ruota intorno ad una base ed un gruppo bracci che è applicato alla sommità della colonna. La gru è montata di regola su un veicolo (eventualmente su un rimorchio, su una trattoria o su una base fissa) ed è progettata per caricare e scaricare il veicolo.
- e) **Carrelli elevatori semoventi con conducente a bordo:**



1. **Carrelli semoventi a braccio telescopico:** carrelli elevatori a contrappeso dotati di uno o più bracci snodati, telescopici o meno, non girevoli, utilizzati per impilare carichi. Il dispositivo di sollevamento non deve essere girevole o comunque non deve presentare un movimento di rotazione maggiore di 5° rispetto all'asse longitudinale del carrello.
 2. **Carrelli industriali semoventi:** qualsiasi veicolo dotato di ruote (eccetto quelli circolanti su rotaie) concepito per trasportare, trainare, spingere, sollevare, impilare o disporre su scaffalature qualsiasi tipo di carico ed azionato da un operatore a bordo su sedile.
 3. **Carrelli/Sollevatori/Elevatori semoventi telescopici rotativi:** attrezzature semoventi dotate di uno o più bracci snodati, telescopici o meno, girevoli, utilizzate per movimentare carichi ed azionate da un operatore a bordo su sedile.
- h) Trattori agricoli o forestali:** qualsiasi trattore agricolo o forestale a ruote o cingoli, a motore, avente almeno due assi ed una velocità massima per costruzione non inferiore a 6 km/h, la cui funzione è costituita essenzialmente dalla potenza di trazione, progettato appositamente per tirare, spingere, portare o azionare determinate attrezzature intercambiabili destinate ad usi agricoli o forestali, oppure per trainare rimorchi agricoli o forestali. Esso può essere equipaggiato per trasportare carichi in contesto agricolo o forestale ed essere munito di sedili per accompagnatori.
- g) Macchine movimento terra:**
1. **Escavatori idraulici:** macchina semovente a ruote, a cingoli o ad appoggi articolati, provvista di una struttura superiore (torretta) normalmente in grado di ruotare di 360° e che supporta un braccio escavatore azionato da un sistema idraulico e progettata principalmente per scavare con una cucchiaia o una benna rimanendo ferma, con massa operativa maggiore di 6000 kg.
 2. **Escavatori a fune:** macchina semovente a ruote, a cingoli o ad appoggi articolati, provvista di una torretta normalmente in grado di ruotare di 360° e che supporta una struttura superiore azionata mediante un sistema a funi progettata principalmente per scavare con una benna per il dragaggio, una cucchiaia frontale o una benna mordente, usata per compattare il materiale con una piastra compattatrice, per lavori di demolizione mediante gancio o sfera e per movimentare materiale con equipaggiamenti o attrezzature speciali.
 3. **Pale cariatrici frontali:** macchina semovente a ruote o a cingoli, provvista di una parte anteriore che funge da sostegno ad un dispositivo di carico, progettata principalmente per il carico o lo scavo per mezzo di una benna tramite il movimento in avanti della macchina, con massa operativa maggiore di 4500 kg.
 4. **Terne:** macchina semovente a ruote o a cingoli costituita da una struttura di base progettata per il montaggio sia di un caricatore anteriore che di un escavatore posteriore.
 5. **Autoribaltabile a cingoli:** macchina semovente a cingoli, dotata di cassone aperto, impiegata per trasportare e scaricare o spargere materiale, con massa operativa maggiore di 4500 kg.



- h) **Pompa per calcestruzzo:** dispositivo, costituito da una o più parti estensibili, montato su un telaio di automezzo, autocarro, rimorchio o veicolo per uso speciale, capace di scaricare un calcestruzzo omogeneo, attraverso il pompaggio del calcestruzzo stesso.

B) Soggetti formatori, durata, indirizzi e requisiti minimi dei corsi di formazione teorico-pratica per lavoratori incaricati dell'uso delle attrezzature che richiedono conoscenze e responsabilità particolari di cui all'articolo 71, comma 7 (articolo 73, comma 5 del D.Lgs. n. 81/2008)

1. Individuazione dei soggetti formatori e sistema di accreditamento

1.1. Sono soggetti formatori del corso di formazione e del corso di aggiornamento:

- a) le Regioni e le Province autonome di Trento e di Bolzano, anche mediante le proprie strutture tecniche operanti nel settore della prevenzione (Aziende Sanitarie Locali, ecc.) e della formazione professionale;
- b) il Ministero del lavoro e delle politiche sociali, mediante il personale tecnico impegnato in attività del settore della sicurezza sul lavoro;
- c) l'INAIL;
- d) le associazioni sindacali dei datori di lavoro e dei lavoratori nel settore di impiego delle attrezzature di cui al presente accordo oggetto della formazione, anche tramite le loro società di servizi prevalentemente o totalmente partecipate;
- e) gli ordini o collegi professionali cui afferiscono i soggetti di cui al comma 1 dell'articolo 98 del D.Lgs. n. 81/2008, nonché le associazioni di professionisti senza scopo di lucro, riconosciute dai rispettivi ordini o collegi professionali di cui sopra;
- f) le aziende produttrici/distributrici/noleggiatrici/utilizzatrici (queste ultime limitatamente ai loro lavoratori) di attrezzature di cui al presente accordo oggetto della formazione, organizzate per la formazione e accreditate in conformità al modello di accreditamento definito in ogni Regione e Provincia autonoma ai sensi dell'intesa sancita in data 20 marzo 2008 e pubblicata su GURI del 23 gennaio 2009 e in deroga alla esclusione dall'accREDITAMENTO prevista dalla medesima intesa;
- g) i soggetti formatori con esperienza documentata, almeno triennale alla data di entrata in vigore del presente accordo, nella formazione per le specifiche attrezzature oggetto del presente accordo accreditati in conformità al modello di accreditamento definito in ogni Regione e Provincia autonoma ai sensi dell'intesa sancita in data 20 marzo 2008 e pubblicata su GURI del 23 gennaio 2009;
- h) i soggetti formatori, con esperienza documentata di almeno sei anni nella formazione in materia di salute e sicurezza sul lavoro, accreditati in conformità al modello di accreditamento definito in ogni Regione e Provincia autonoma ai sensi dell'intesa sancita in data 20 marzo 2008 e pubblicata su GURI del 23 gennaio 2009;



i) gli enti bilaterali, quali definiti all'articolo 2, comma 1, lettera h), del D.Lgs. 10 settembre 2003, n. 276, e successive modifiche e integrazioni, e gli organismi paritetici quali definiti all'articolo 2, comma 1, lettera ee), del D.Lgs. n. 81/2008 e per lo svolgimento delle funzioni di cui all'articolo 51 del D.Lgs. n. 81/2008, entrambi istituiti nel settore di impiego delle attrezzature oggetto della formazione;

l) le scuole edili costituite nell'ambito degli organismi paritetici di cui alla lettera i).

1.2. I soggetti formatori di cui alla Sezione B punto 1.1 devono comunque essere in possesso dei requisiti minimi previsti in allegato I.

1.3. Qualora i soggetti indicati alla Sezione B punto 1.1 intendano avvalersi di soggetti formatori esterni alla propria struttura, questi ultimi dovranno essere in possesso dei requisiti previsti nel modello di accreditamento definito in ogni Regione e Provincia autonoma ai sensi dell'intesa sancita in data 20 marzo 2008 e pubblicata su GURI del 23 gennaio 2009.

2. Individuazione e requisiti dei docenti

2.1. Le docenze verranno effettuate, con riferimento ai diversi argomenti, da personale con esperienza documentata, almeno triennale, sia nel settore della formazione sia nel settore della prevenzione, sicurezza e salute nei luoghi di lavoro e da personale con esperienza professionale pratica, documentata, almeno triennale, nelle tecniche dell'utilizzazione delle attrezzature di che trattasi. Le docenze possono essere effettuate anche da personale interno alle aziende utilizzatrici di cui al punto 1.1, lettera f), in possesso dei requisiti sopra richiamati.

3. Indirizzi e requisiti minimi dei corsi

3.1. Organizzazione

3.1.1. In ordine all'organizzazione dei corsi di formazione, si conviene sui seguenti requisiti:

a) individuazione di un responsabile del progetto formativo che può essere anche il docente;

b) tenuta del registro di presenza dei partecipanti da parte del soggetto che realizza il corso;

c) numero dei partecipanti per ogni corso: massimo 24 unità;

d) per le attività pratiche il rapporto istruttore/allievi non deve essere superiore al rapporto di 1 a 6 (almeno 1 docente ogni 6 allievi);

e) le attività pratiche dovranno essere effettuate in area idonea, come previsto in allegato I, al fine di movimentare/utilizzare l'attrezzatura di che trattasi in modo adeguato;

f) assenze ammesse: massimo il 10% del monte orario complessivo.



3.2. Articolazione del percorso formativo

3.2.1. Il percorso formativo è finalizzato all'apprendimento di tecniche operative adeguate per utilizzare in condizioni di sicurezza le attrezzature di che trattasi. Il percorso formativo è strutturato in moduli teorici e pratici con contenuti e durata, nonché verifiche intermedie e finali, individuati negli allegati in riferimento alla tipologia di attrezzatura.

3.3. Metodologia didattica

3.3.1. Per quanto concerne la metodologia di insegnamento/apprendimento si concorda nel privilegiare le metodologie "attive", che comportano la centralità dell'allievo nel percorso di apprendimento. A tali fini è necessario:

a) garantire un equilibrio tra lezioni frontali, valorizzazione e confronto delle esperienze in aula, nonché lavori di gruppo, nel rispetto del monte ore complessivo e di ciascun modulo, laddove possibile con il supporto di materiali anche multimediali;

b) prevedere dimostrazioni e prove pratiche, nonché simulazione di gestione autonoma da parte dell'allievo dell'attrezzatura nelle condizioni di utilizzo normali e anormali prevedibili (guasto, ad es.), comprese quelle straordinarie e di emergenza;

c) favorire, nei limiti specificati al successivo punto 3.3.2, metodologie di apprendimento innovative, anche in modalità e-Learning e con ricorso a linguaggi multimediali, che consentano, ove possibile, l'impiego degli strumenti informatici quali canali di divulgazione dei contenuti formativi, anche ai fini di una migliore conciliazione tra esigenze professionali e esigenze di vita personale dei discenti e dei docenti.

3.3.2. Ai fini dell'abilitazione degli operatori, di cui al presente accordo, è riconosciuta la formazione in modalità e-learning esclusivamente per la parte di formazione generale concernente rispettivamente i moduli giuridico-normativo e tecnico di cui agli allegati III e seguenti e sempre che ricorrano le condizioni di cui all'allegato II.

4. Programma dei corsi

4.1. I requisiti minimi dei programmi dei corsi di formazione e la loro valutazione sono quelli previsti negli allegati III e seguenti.

4.2. Il modulo giuridico – normativo di cui ai singoli allegati del presente accordo deve essere effettuato una sola volta a fronte di attrezzature simili. Esso è riconosciuto come credito formativo per i corsi di specifica abilitazione di altre attrezzature di lavoro simili.

5. Attestazione

5.1. Al termine dei moduli, secondo le modalità stabilite al punto 4 degli allegati da III e seguenti, devono essere effettuate prove finalizzate a verificare le conoscenze relative alla normativa vigente e le competenze tecnico-professionali. L'elaborazione di ogni singola prova è competenza del relativo docente, eventualmente supportato dal responsabile del



progetto formativo. L'accertamento dell'apprendimento, tramite le varie tipologie di verifiche intermedie e finali, viene effettuato dal responsabile del progetto formativo o da un docente da lui delegato che formula il proprio giudizio in termini di valutazione globale e redige il relativo verbale da trasmettere alle Regioni e Province Autonome competenti per territorio, al fine di costituire uno specifico registro informatizzato.

5.2. Gli attestati di abilitazione vengono rilasciati, sulla base dei verbali di cui al punto 5.1, dai soggetti individuati alla Sezione B punto 1.1, che provvedono alla custodia/archiviazione della documentazione relativamente a ciascun corso.

5.3. Gli attestati di abilitazione devono prevedere i seguenti elementi minimi comuni:

- a) denominazione del soggetto formatore;
- b) dati anagrafici del partecipante al corso;
- c) specifica della tipologia di corso seguito con indicazione del presente accordo e relativo monte ore frequentato;
- d) periodo di svolgimento del corso;
- e) firma del soggetto formatore che a tal fine può incaricare anche il docente.

5.4. Le Regioni e Province Autonome in attesa della definizione del sistema nazionale di certificazione delle competenze e riconoscimento dei crediti, si impegnano a riconoscere reciprocamente gli attestati rilasciati.

6. Durata della validità dell'abilitazione ed aggiornamento

6.1. L'abilitazione deve essere rinnovata entro 5 anni dalla data di rilascio dell'attestato di abilitazione di cui al punto 5.2, previa verifica della partecipazione a corso di aggiornamento.

6.2. Il corso di aggiornamento di cui al punto 6.1 ha durata minima di 4 ore, di cui almeno 3 ore sono relative agli argomenti dei moduli pratici, di cui agli allegati III e seguenti.

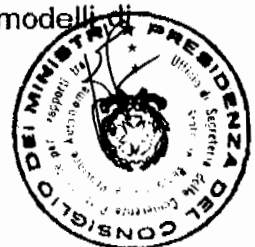
7. Registrazione sul libretto formativo del cittadino

7.1. Le competenze acquisite a seguito dello svolgimento delle attività di formazione di cui al presente accordo sono registrate nel libretto formativo del cittadino di cui all'articolo 2, comma 1, lettera i), del decreto legislativo 10 settembre 2003, n. 276, e successive modificazioni, se concretamente disponibile in quanto attivato nel rispetto delle vigenti disposizioni. Il contenuto del libretto formativo è considerato dal datore di lavoro ai fini della programmazione della formazione e di esso gli organi di vigilanza tengono conto ai fini della verifica degli obblighi di cui al D.Lgs. n. 81/2008.

8. Documentazione

8.1. Presso il soggetto formatore deve essere conservato per almeno 10 anni il "Fascicolo del corso" contenente:

- a) dati anagrafici del partecipante,
- b) registro del corso recante: elenco dei partecipanti (con firme), nominativo e firma del docente o, se più di uno, dei docenti, contenuti, ora di inizio e fine, modelli di valutazione complessiva finale di ogni partecipante.



9. Riconoscimento della formazione pregressa

9.1. Alla data di entrata in vigore del presente accordo sono riconosciuti i corsi già effettuati che, per ciascuna tipologia di attrezzatura, soddisfino i seguenti requisiti:

- a) corsi di formazione della durata complessiva non inferiore a quella prevista dagli allegati, composti di modulo teorico, modulo pratico e verifica finale dell'apprendimento;
- b) corsi, composti di modulo teorico, modulo pratico e verifica finale dell'apprendimento, di durata complessiva inferiore a quella prevista dagli allegati a condizione che gli stessi siano integrati tramite il modulo di aggiornamento di cui al punto 6, entro 24 mesi dalla data di entrata in vigore del presente accordo;
- c) corsi di qualsiasi durata non completati da verifica finale di apprendimento a condizione che entro 24 mesi dalla data di entrata in vigore del presente accordo siano integrati tramite il modulo di aggiornamento di cui al punto 6 e verifica finale dell'apprendimento.

9.2. Gli attestati di abilitazione conseguenti ai corsi di cui al punto 9.1 hanno validità di 5 anni a decorrere rispettivamente dalla data di attestazione di superamento della verifica finale di apprendimento per quelli di cui alla lettera a), dalla data di aggiornamento per quelli di cui alla lettera b) e dalla data di attestazione di superamento della verifica finale di apprendimento per quelli di cui alla lettera c).

9.3. Al fine del riconoscimento del corso effettuato prima dell'entrata in vigore del presente accordo, questo deve essere documentato tramite registro del corso recante: elenco dei partecipanti (con firme), nominativi e firme dei docenti, contenuti, ora di inizio e fine, esiti della valutazione teorica e dell'esercitazione pratica. La documentazione deve essere conservata per almeno 10 anni dalla data di conclusione del corso. Il partecipante al corso deve essere in possesso di attestato di partecipazione.

9.4. I lavoratori del settore agricolo che alla data di entrata in vigore del presente accordo sono in possesso di esperienza documentata almeno pari a 2 anni sono soggetti al corso di aggiornamento di cui al punto 6 da effettuarsi entro 5 anni dalla data di pubblicazione del medesimo accordo.

10. Buone prassi

10.1. Sono fatte salve le buone prassi di cui all'articolo 2, lettera v); del D.Lgs. n. 81/2008, aventi ad oggetto progetti formativi.

11. Monitoraggio attività formative e aggiornamento dell'accordo



11.1. Ferme restando le specifiche attribuzioni delle Regioni e delle Provincie Autonome in materia di formazione, allo scopo di monitorare la corretta applicazione del presente accordo e di elaborare proposte migliorative della sua efficacia, è costituita, senza nuovi o maggiori oneri per il bilancio dello stato, una Commissione composta da:

- a) un rappresentante effettivo ed uno supplente del Ministero del lavoro e delle politiche sociali, con funzione di Presidente;
- b) un rappresentante effettivo ed uno supplente del Coordinamento tecnico delle Regioni.

11.2. La Commissione di cui al punto 11.1 svolge i seguenti compiti:

- a) effettua attività di monitoraggio sull'attuazione del presente accordo;
- b) formula pareri relativi a quesiti di carattere generale sull'applicazione del presente accordo;
- c) elabora documenti sulla base dei pareri formulati che possono costituire utili elementi per l'elaborazione di linee guida così come definite all'articolo 2, comma 1, lettera z), del D.Lgs. n. 81/2008;
- d) elabora eventuali proposte di adeguamento del presente accordo, tenendo conto di quanto emerso nell'attività di monitoraggio e di quanto espresso nei pareri, da esaminare in sede di Conferenza permanente per i rapporti tra lo Stato, le Regioni e le Province autonome di Trento e Bolzano;
- e) propone eventuali integrazioni dell'elenco delle attrezzature di lavoro per le quali è richiesta una specifica abilitazione degli operatori da esaminare in sede di Conferenza permanente per i rapporti tra lo Stato, le Regioni e le Province autonome di Trento e Bolzano.

11.3. Per le finalità di cui al punto 11.2, alla Commissione sono messi a disposizione i dati del registro informatizzato di cui al punto 5.1.

11.4. Ogni componente della Commissione può essere coadiuvato, previa comunicazione, da esperti rimanendo in capo al componente della Commissione l'espressione del parere.

11.5. Le sedute della Commissione di cui al punto 11.1 sono valide se risultano presenti entrambe le istituzioni.

12. Norma transitoria

12.1. I lavoratori che alla data di entrata in vigore del presente accordo sono incaricati dell'uso delle attrezzature di cui al presente accordo, devono effettuare i corsi di che trattasi entro 24 mesi dall'entrata in vigore del presente accordo.

13. Clausola di salvaguardia e di non regresso

13.1. Il presente accordo individua le attrezzature di lavoro per le quali è richiesta una specifica abilitazione degli operatori su tutto il territorio nazionale e fissa i requisiti minimi di validità della relativa formazione, ferma restando la facoltà per le Regioni e Province



autonome di introdurre o mantenere disposizioni più favorevoli in materia di salute e sicurezza sul lavoro. L'attuazione del presente accordo non può comportare una diminuzione del livello di tutela della salute e della sicurezza nei luoghi di lavoro preesistente in ciascuna Regione o Provincia autonoma.

13.2. In ogni caso sono fatte salve le competenze delle Regioni a statuto speciale e delle Province autonome ai sensi dei rispettivi statuti speciali e delle relative norme di attuazione. In sede di prima applicazione del presente accordo, nelle Regioni a statuto speciale e nelle Province autonome di Trento e di Bolzano, che abbiano disciplinato prima dell'entrata in vigore del presente accordo un sistema di abilitazione alla conduzione delle attrezzature di lavoro corrispondente ai contenuti minimi dei corsi di abilitazione previsti dal presente accordo, i corsi, le verifiche finali dell'apprendimento e i sistemi di documentazione amministrativa rimangono validi fino alla scadenza della validità dell'abilitazione di cui al punto 6.1 e fino al termine del periodo di conservazione degli atti amministrativi di cui al punto 9.3.

Il presente accordo entra in vigore dopo 12 mesi dalla data di pubblicazione nella Gazzetta Ufficiale.



ALLEGATO I

Requisiti di natura generale: Idoneità dell'area e disponibilità delle attrezzature

1. Per le attività pratiche devono essere disponibili:

- a) un'area opportunamente delimitata con assenza di impianti o strutture che possano interferire con l'attività pratica di addestramento e con caratteristiche geotecniche e morfologiche (consistenza del terreno, pendenze, avvallamenti, gradini, ecc.) tali da consentire, in sicurezza rispetto ad una valutazione globale dei rischi, l'effettuazione di tutte le manovre pratiche previste al punto "Valutazione" per ciascuna tipologia di attrezzatura (vedi allegato II e seguenti);
- b) i carichi, gli ostacoli fissi e/o in movimento e gli apprestamenti che dovessero rendersi necessari per consentire l'effettuazione di tutte le manovre pratiche previste al punto "Valutazione" per ciascuna tipologia di attrezzatura (vedi allegato II e seguenti);
- c) le attrezzature e gli accessori conformi alla tipologia per la quale viene rilasciata la categoria di abilitazione ed idonei (possibilità di intervento da parte dell'istruttore) all'attività di addestramento o equipaggiati con dispositivi aggiuntivi per l'effettuazione in sicurezza delle attività pratiche di addestramento e valutazione;
- d) i dispositivi di protezione individuale necessari per l'effettuazione in sicurezza delle attività pratiche di addestramento e valutazione. Essi dovranno essere presenti nelle taglie/misure idonee per l'effettivo utilizzo da parte dei partecipanti alle attività pratiche.



Allegato II

La Formazione via e-Learning sulla sicurezza e salute sul lavoro

1. La formazione via e-Learning

1.1. Si potrà ricorrere alla modalità e-Learning in presenza e nel rispetto delle seguenti condizioni:

- a) **Sede e strumentazione:** La formazione può svolgersi presso la sede del soggetto formatore, presso l'azienda o presso il domicilio del partecipante, purché le ore dedicate alla formazione vengano considerate orario di lavoro effettivo. La formazione va realizzata attraverso una strumentazione idonea a permettere l'utilizzo di tutte le risorse necessarie allo svolgimento del percorso formativo.
- b) **Programma e materiale didattico formalizzato:** Il progetto realizzato dovrà prevedere un documento di presentazione con le seguenti informazioni:
 - 1) titolo del corso;
 - 2) ente o Soggetto che lo ha prodotto;
 - 3) obiettivi formativi;
 - 4) struttura, durata e argomenti trattati nelle Unità Didattiche;
 - 5) regole di utilizzo del prodotto;
 - 6) eventuali modalità di valutazione dell'apprendimento;
 - 7) strumenti di feedback.
- c) **Tutor:** Deve essere garantito un esperto (tutor o docente) a disposizione per la gestione del percorso formativo. Il tutor deve essere in possesso di esperienza almeno triennale di docenza o insegnamento o professionale in materia di tutela della salute e sicurezza sul lavoro.
- d) **Valutazione:** Devono essere previste prove di autovalutazione, distribuite lungo tutto il percorso. Le prove di valutazione "in itinere" possono essere effettuate (ove tecnologicamente possibile) in presenza telematica. La verifica di apprendimento finale va effettuata in presenza. Delle prove e della verifica finale deve essere data presenza agli atti dell'azione formativa.
- e) **Durata:** Deve essere indicata la durata del tempo di studio previsto, il quale va ripartito su unità didattiche omogenee. Deve essere possibile memorizzare i tempi di fruizione (ore di collegamento) ovvero dare prova che l'intero percorso sia stato realizzato. La durata della formazione deve essere validata dal tutor e certificata dai sistemi di tracciamento della piattaforma per l'e-Learning.
- f) **Materiali:** Il linguaggio deve essere chiaro e adeguato ai destinatari. Deve essere garantita la possibilità di ripetere parti del percorso formativo secondo gli obiettivi formativi, purché rimanga traccia di tali ripetizioni in modo da tenerne conto in sede di valutazione finale, e



di effettuare stampe del materiale utilizzato per le attività formative. L'accesso ai contenuti successivi deve avvenire secondo un percorso obbligato (che non consenta di evitare una parte del percorso).

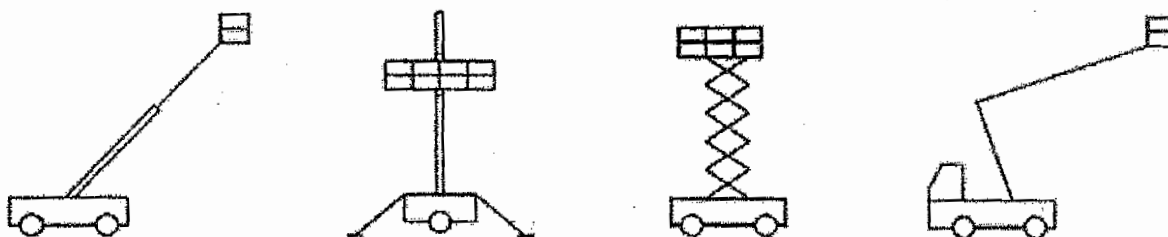


ALLEGATO III

Requisiti minimi dei corsi di formazione teorico-pratico per lavoratori addetti alla conduzione di piattaforme di lavoro mobili elevabili (PLE) (8 ÷ 10 ÷ 12 ore)

1.0. Fermi restando gli obblighi di formazione ed addestramento specifici previsti dall'articolo 73, comma 4 del D.Lgs. n. 81/2008, l'utilizzo di PLE con caratteristiche diverse da quelle esplicitamente considerate nel presente allegato, richiede il possesso, da parte dell'operatore, di almeno una delle abilitazioni di cui al presente allegato.

Esempi di PLE:



1. Modulo giuridico – normativo (1 ora)

- 1.1. Presentazione del corso. Cenni di normativa generale in materia di igiene e sicurezza del lavoro con particolare riferimento ai lavori in quota ed all'uso di attrezzature di lavoro per lavori in quota (D.Lgs. n. 81/2008). Responsabilità dell'operatore.

2. Modulo tecnico (3 ore)

- 2.1. Categorie di PLE: i vari tipi di PLE e descrizione delle caratteristiche generali e specifiche.
- 2.2. Componenti strutturali: sistemi di stabilizzazione, livellamento, telaio, torretta girevole, struttura a pantografo/braccio elevabile.
- 2.3. Dispositivi di comando e di sicurezza: individuazione dei dispositivi di comando e loro funzionamento, individuazione dei dispositivi di sicurezza e loro funzione.
- 2.4. Controlli da effettuare prima dell'utilizzo: controlli visivi e funzionali.
- 2.5. DPI specifici da utilizzare con le PLE: caschi, imbracature, cordino di trattenuta e relative modalità di utilizzo inclusi i punti di aggancio in piattaforma.
- 2.6. Modalità di utilizzo in sicurezza e rischi: analisi e valutazione dei rischi più ricorrenti nell'utilizzo delle PLE (rischi di elettrocuzione, rischi ambientali, di caduta dall'alto, ecc.); spostamento e traslazione, posizionamento e stabilizzazione, azionamenti e manovre, rifornimento e parcheggio in modo sicuro a fine lavoro.



2.7. Procedure operative di salvataggio: modalità di discesa in emergenza.

3. Moduli pratici specifici

3.1. Modulo pratico per PLE che operano su stabilizzatori (4 ore)

- 3.1.1. Individuazione dei componenti strutturali: sistemi di stabilizzazione, livellamento, telaio, torretta girevole, struttura a pantografo/braccio elevabile, piattaforma e relativi sistemi di collegamento.
- 3.1.2. Dispositivi di comando e di sicurezza: identificazione dei dispositivi di comando e loro funzionamento, identificazione dei dispositivi di sicurezza e loro funzione.
- 3.1.3. Controlli pre-utilizzo: controlli visivi e funzionali della PLE, dei dispositivi di comando, di segnalazione e di sicurezza previsti dal costruttore nel manuale di istruzioni della PLE.
- 3.1.4. Controlli prima del trasferimento su strada: verifica delle condizioni di assetto (presa di forza, struttura di sollevamento e stabilizzatori, ecc.).
- 3.1.5. Pianificazione del percorso: pendenze, accesso, ostacoli sul percorso e in quota, condizioni del terreno.
- 3.1.6. Posizionamento della PLE sul luogo di lavoro: delimitazione dell'area di lavoro, segnaletica da predisporre su strade pubbliche, posizionamento stabilizzatori e livellamento.
- 3.1.7. Esercitazioni di pratiche operative: effettuazione di esercitazioni a due terzi dell'area di lavoro, osservando le procedure operative di sicurezza. Simulazioni di movimentazioni della piattaforma in quota.
- 3.1.8. Manovre di emergenza: effettuazione delle manovre di emergenza per il recupero a terra della piattaforma posizionata in quota.
- 3.1.9. Messa a riposo della PLE a fine lavoro: parcheggio in area idonea, precauzioni contro l'utilizzo non autorizzato. Modalità di ricarica delle batterie in sicurezza (per PLE munite di alimentazione a batterie).

3.2. Modulo pratico per PLE che possono operare senza stabilizzatori (4 ore)

- 3.2.1. Individuazione dei componenti strutturali: sistemi di stabilizzazione, livellamento, telaio, torretta girevole, struttura a pantografo/braccio elevabile, piattaforma e relativi sistemi di collegamento.
- 3.2.2. Dispositivi di comando e di sicurezza: identificazione dei dispositivi di comando e loro funzionamento, identificazione dei dispositivi di sicurezza e loro funzione.



- 3.2.3. Controlli pre-utilizzo: controlli visivi e funzionali della PLE, dei dispositivi di comando, di segnalazione e di sicurezza previsti dal costruttore e dal manuale di istruzioni della PLE.
- 3.2.4. Pianificazione del percorso: pendenze, accesso, ostacoli sul percorso e in quota, condizioni del terreno.
- 3.2.5. Movimentazione e posizionamento della PLE: spostamento della PLE sul luogo di lavoro e delimitazione dell'area di lavoro.
- 3.2.6. Esercitazioni di pratiche operative: effettuazione di esercitazioni a due terzi dell'area di lavoro, osservando le procedure operative di sicurezza. Simulazioni di movimentazioni della piattaforma in quota.
- 3.2.7. Manovre di emergenza: effettuazione delle manovre di emergenza per il recupero a terra della piattaforma posizionata in quota.
- 3.2.8. Messa a riposo della PLE a fine lavoro: parcheggio in area idonea, precauzioni contro l'utilizzo non autorizzato. Modalità di ricarica delle batterie in sicurezza (per PLE munite di alimentazione a batterie).

3.3 Modulo pratico ai fini dell'abilitazione all'uso sia di PLE con stabilizzatori che di PLE senza stabilizzatori (6 ore)

- 3.3.1 Individuazione dei componenti strutturali: sistemi di stabilizzazione, livellamento, telaio, torretta girevole, struttura a pantografo/braccio elevabile, piattaforma e relativi sistemi di collegamento.
- 3.3.2 Dispositivi di comando e di sicurezza: identificazione dei dispositivi di comando e loro funzionamento, identificazione dei dispositivi di sicurezza e loro funzione.
- 3.3.3. Controlli pre-utilizzo: controlli visivi e funzionali della PLE, dei dispositivi di comando, di segnalazione e di sicurezza previsti dal costruttore e dal manuale di istruzioni della PLE.
- 3.3.4. Controlli prima del trasferimento su strada: verifica delle condizioni di assetto (presa di forza, struttura di sollevamento e stabilizzatori, ecc.).
- 3.3.5. Pianificazione del percorso: pendenze, accesso, ostacoli sul percorso e in quota, condizioni del terreno.
- 3.3.6. Movimentazione e posizionamento della PLE: delimitazione dell'area di lavoro, segnaletica da predisporre su strade pubbliche, spostamento della PLE sul luogo di lavoro, posizionamento stabilizzatori e livellamento.
- 3.3.7. Esercitazioni di pratiche operative: effettuazione di esercitazioni a due terzi dell'area di lavoro, osservando le procedure operative di sicurezza. Simulazioni di movimentazioni della piattaforma in quota.



3.3.8. Manovre di emergenza: effettuazione delle manovre di emergenza per il recupero a terra della piattaforma posizionata in quota.

3.3.9. Messa a riposo della PLE a fine lavoro: parcheggio in area idonea, precauzioni contro l'utilizzo non autorizzato. Modalità di ricarica delle batterie in sicurezza (per PLE munite di alimentazione a batterie).

4. Valutazione

4.1. Al termine dei due moduli teorici (al di fuori dei tempi previsti per i moduli teorici) si svolgerà una prova intermedia di verifica consistente in un questionario a risposta multipla concernente anche quesiti sui DPI. Il superamento della prova, che si intende superata con almeno il 70% delle risposte esatte, consentirà il passaggio ai moduli pratici specifici. Il mancato superamento della prova comporta la ripetizione dei due moduli.

4.2. Al termine di ognuno dei moduli pratici (al di fuori dei tempi previsti per i moduli pratici) avrà luogo una prova pratica di verifica finale, consistente nell'esecuzione di almeno 2 delle prove per ciascuno dei punti 3.1 e 3.2 e almeno 3 delle prove per il punto 3.3, concernenti i seguenti argomenti.

4.2.1. Per il punto 3.1:

- a) spostamento e stabilizzazione della PLE sulla postazione di impiego (Controlli pre-utilizzo - Controlli prima del trasferimento su strada - Pianificazione del percorso - Posizionamento della PLE sul luogo di lavoro - Messa a riposo della PLE a fine lavoro);
- b) effettuazione manovra di: salita, discesa, rotazione, accostamento piattaforma alla posizione di lavoro;
- c) simulazione di manovra in emergenza (Recupero dell'operatore - Comportamento in caso di guasti).

4.2.2. Per il punto 3.2:

- a) spostamento della PLE sulla postazione di impiego (Controlli pre-utilizzo - Pianificazione del percorso - Movimentazione e posizionamento della PLE - Messa a riposo della PLE a fine lavoro);
- b) effettuazione manovra di: pianificazione del percorso, movimentazione e posizionamento della PLE con operatore a bordo (traslazione), salita, discesa, rotazione, accostamento della piattaforma alla posizione di lavoro;
- c) simulazione di manovra in emergenza (Recupero dell'operatore - Comportamento in caso di guasti).

4.2.3. Per il punto 3.3:



- a) spostamento e stabilizzazione della PLE sulla postazione di impiego (Controlli pre - utilizzo - Controlli prima del trasferimento su strada - Pianificazione del percorso - Movimentazione e posizionamento della PLE - Messa a riposo della PLE a fine lavoro);
- b) effettuazione manovra di: pianificazione del percorso, movimentazione e posizionamento della PLE con operatore a bordo (traslazione), salita, discesa, rotazione, accostamento della piattaforma alla posizione di lavoro;
- c) simulazione di manovra in emergenza (Recupero dell'operatore - Comportamento in caso di guasti).

4.3. Tutte le prove pratiche per ciascuno dei moduli 3.1, 3.2 e 3.3 devono essere superate.

4.4. Il mancato superamento della prova di verifica finale comporta l'obbligo di ripetere il modulo pratico.

4.5. L'esito positivo delle prove di verifica intermedia e finale, unitamente a una presenza pari ad almeno il 90% del monte ore, consente il rilascio, al termine del percorso formativo, dell'attestato di abilitazione.

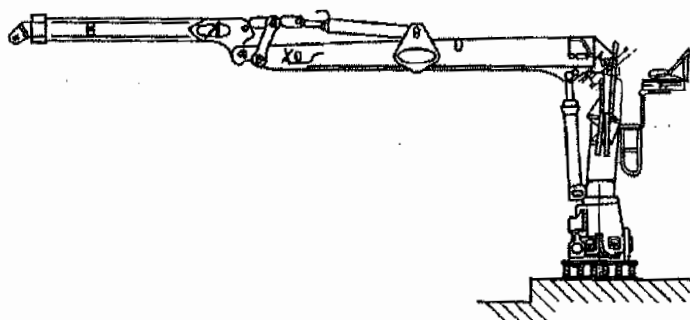
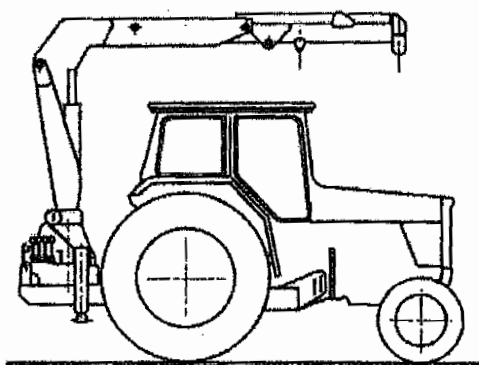
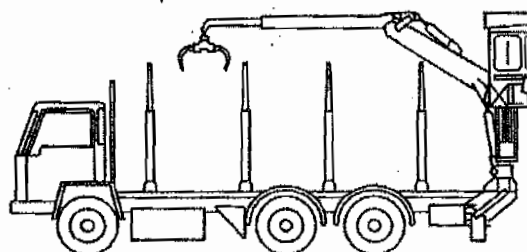
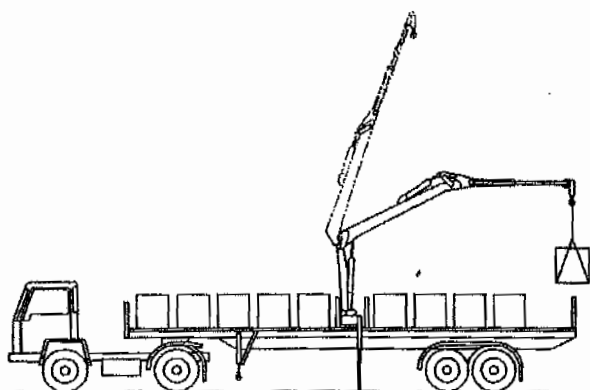
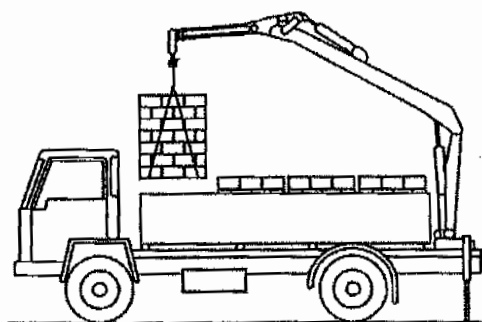
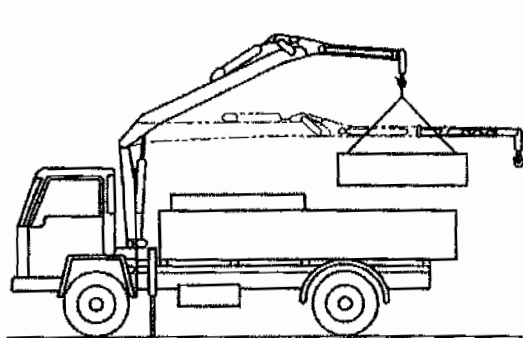


ALLEGATO IV

Requisiti minimi del corso di formazione teorico-pratico per lavoratori addetti alla conduzione di gru per autocarro (12 ore)

1.0. Fermi restando gli obblighi di formazione ed addestramento specifici previsti dall'articolo 73, comma 4 del D.Lgs. n. 81/2008, l'utilizzo di gru per autocarro con caratteristiche diverse da quelle esplicitamente considerate nel presente allegato, richiede il possesso, da parte dell'operatore, dell'abilitazione di cui al presente allegato.

Esempi di gru per autocarro:



1. Modulo giuridico – normativo (1 ora)

- 1.1. Presentazione del corso. Cenni di normativa generale in materia di igiene e sicurezza del lavoro con particolare riferimento alle disposizioni di legge in materia di uso delle attrezzature di lavoro per le operazioni di movimentazione di carichi (D.Lgs. n. 81/2008). Responsabilità dell'operatore.

2. Modulo tecnico (3 ore)

- 2.1. Terminologia, caratteristiche delle diverse tipologie di gru per autocarro con riferimento alla posizione di installazione, loro movimenti e equipaggiamenti di sollevamento, modifica delle configurazioni in funzione degli accessori installati.
- 2.2. Nozioni elementari di fisica per poter valutare la massa di un carico e per poter apprezzare le condizioni di equilibrio di un corpo, oltre alla valutazione dei necessari attributi che consentono il mantenimento dell'insieme gru con carico appeso in condizioni di stabilità.
- 2.3. Condizioni di stabilità di una gru per autocarro: fattori ed elementi che influenzano la stabilità.
- 2.4. Caratteristiche principali e principali componenti delle gru per autocarro.
- 2.5. Tipi di allestimento e organi di presa.
- 2.6. Dispositivi di comando a distanza.
- 2.7. Contenuti delle documentazioni e delle targhe segnaletiche in dotazione delle gru per autocarro.
- 2.8. Utilizzo delle tabelle di carico fornite dal costruttore.
- 2.9. Principi di funzionamento, di verifica e di regolazione dei dispositivi limitatori, indicatori, di controllo.
- 2.10. Principi generali per il trasferimento, il posizionamento e la stabilizzazione.
- 2.11. Modalità di utilizzo in sicurezza e rischi: analisi e valutazione dei rischi più ricorrenti nell'utilizzo delle gru per autocarro (caduta del carico, perdita di stabilità della gru per autocarro, urto di persone con il carico o con la gru, rischi connessi con l'ambiente, quali vento, ostacoli, linee elettriche, ecc., rischi connessi alla non corretta stabilizzazione).
- 2.12. Segnaletica gestuale.

3. Modulo pratico (8 ore)

- 3.1 Individuazione dei componenti strutturali: base, telaio e controtelaio, sistemi di stabilizzazione, colonna, gruppo bracci.



- 3.2** Dispositivi di comando e di sicurezza: identificazione dei dispositivi di comando (comandi idraulici e elettroidraulici, radiocomandi) e loro funzionamento (spostamento, posizionamento ed operatività), identificazione dei dispositivi di sicurezza e loro funzione.
- 3.3** Controlli pre-utilizzo: controlli visivi e funzionali della gru per autocarro e dei componenti accessori, dei dispositivi di comando, di segnalazione e di sicurezza, previsti dal costruttore nel manuale di istruzioni dell'attrezzatura. Manovre della gru per autocarro senza carico (sollevamento, estensione, rotazione, ecc.) singole e combinate.
- 3.4** Controlli prima del trasferimento su strada: verifica delle condizioni di assetto (struttura di sollevamento e stabilizzatori).
- 3.5** Pianificazione delle operazioni del sollevamento: condizioni del sito di lavoro (pendenze, condizioni del piano di appoggio), valutazione della massa del carico, determinazione del raggio, configurazione della gru per autocarro, sistemi di imbracatura, ecc..
- 3.6** Posizionamento della gru per autocarro sul luogo di lavoro: posizionamento della gru rispetto al baricentro del carico, delimitazione dell'area di lavoro, segnaletica da predisporre su strade pubbliche, messa in opera di stabilizzatori, livellamento della gru. Procedure per la messa in opera di accessori, bozzelli, stabilizzatori, jib, ecc..
- 3.7** Esercitazione di pratiche operative:
- a) Effettuazione di esercitazioni di presa/aggancio del carico per il controllo della rotazione, dell'oscillazione, degli urti e del posizionamento del carico. Operazioni in prossimità di ostacoli fissi o altre gru (interferenza). Movimentazione di carichi di uso comune e carichi di forma particolare quali: carichi lunghi e flessibili, carichi piani con superficie molto ampia, carichi di grandi dimensioni. Manovre di precisione per il sollevamento, il rilascio ed il posizionamento dei carichi in posizioni visibili e non visibili.
 - b) Utilizzo di accessori di sollevamento diversi dal gancio (polipo, benna, ecc.). Movimentazione di carichi con accessori di sollevamento speciali. Imbracature di carichi.
- 3.8** Manovre di emergenza: effettuazione delle manovre di emergenza per il recupero del carico.
- 3.9** Prove di comunicazione con segnali gestuali e via radio.
- 3.10** Operazioni pratiche per provare il corretto funzionamento dei dispositivi limitatori, indicatori e di posizione.
- 3.11** Esercitazioni sull'uso sicuro, gestione di situazioni di emergenza e compilazione del registro di controllo.
- 3.12** Messa a riposo della gru per autocarro: procedure per il rimessaggio di accessori, bozzelli, stabilizzatori, jib, ecc..



4. Valutazione

4.1. Al termine dei due moduli teorici (al di fuori dei tempi previsti per i moduli teorici) si svolgerà una prova intermedia di verifica, consistente in un questionario a risposta multipla. Il superamento della prova, che si intende superata con almeno il 70% delle risposte esatte, consentirà il passaggio al modulo pratico. Il mancato superamento della prova comporta la ripetizione dei due moduli.

4.2. Al termine del modulo pratico (al di fuori dei tempi previsti per il modulo pratico) avrà luogo una prova pratica di verifica finale, consistente nell'esecuzione di almeno 2 delle prove di cui al punto 3, concernente i seguenti argomenti:

- a) Imbracatura e movimentazione di un carico di entità pari al 50% del carico massimo nominale con sbraccio pari al 50% dello sbraccio massimo, tra la quota corrispondente al piano di stabilizzazione e la quota massima raggiungibile individuata dalla tabella di carico.
- b) Imbracatura e movimentazione ad una quota di 0,5 m, di un carico pari al 50% del carico nominale, alla distanza massima consentita dal centro colonna/ralla prima dell'intervento del dispositivo di controllo del momento massimo.

4.3. Tutte le prove pratiche devono essere superate.

4.4. Il mancato superamento della prova di verifica finale comporta l'obbligo di ripetere il modulo pratico.

4.5. L'esito positivo delle prove di verifica intermedia e finale, unitamente ad una presenza pari ad almeno il 90% del monte ore, consente il rilascio, al termine del percorso formativo, dell'attestato di abilitazione.

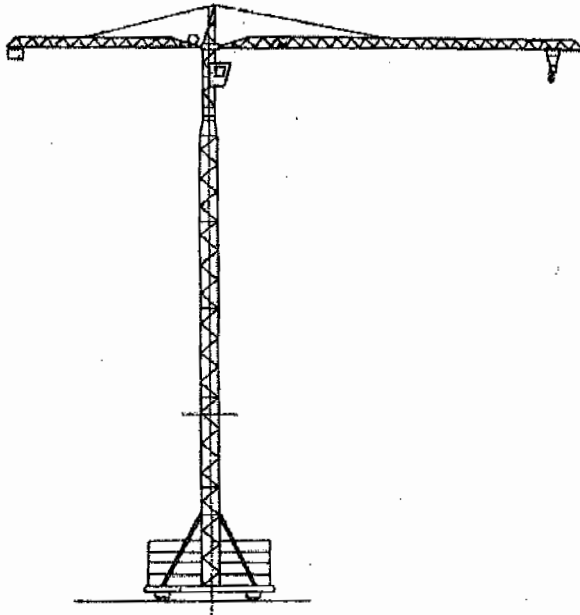


ALLEGATO V

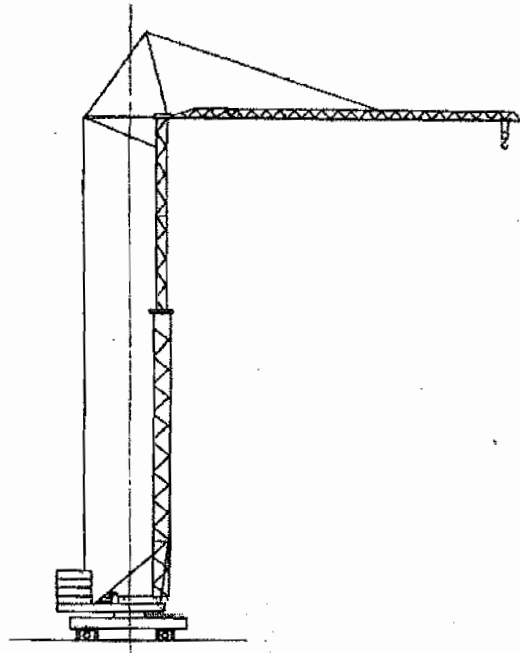
Requisiti minimi dei corsi di formazione teorico-pratico per lavoratori addetti alla conduzione di gru a torre (12 ÷ 14 ÷ 16 ore)

1.0. Fermi restando gli obblighi di formazione ed addestramento specifici previsti dall'articolo 73, comma 4 del D.Lgs. n. 81/2008, l'utilizzo di gru a torre con caratteristiche diverse da quelle esplicitamente considerate nel presente allegato, richiede il possesso, da parte dell'operatore, di almeno una delle abilitazioni di cui al presente allegato.

Esempi di gru a torre:



Gru a rotazione in alto



Gru a rotazione in basso

1. Modulo giuridico – normativo (1 ora)

- 1.1 Presentazione del corso. Cenni di normativa generale in materia di igiene e sicurezza del lavoro con particolare riferimento alle disposizioni di legge in materia di uso delle attrezzature di lavoro (D.Lgs. n. 81/2008). Responsabilità dell'operatore.

2. Modulo tecnico (7 ore)

- 2.1. Norme generali di utilizzo della gru a torre: ruolo dell'operatore rispetto agli altri soggetti (montatori, manutentori, capo cantiere, ecc.). Limiti di utilizzo dell'attrezzatura tenuto conto delle sue caratteristiche e delle sue condizioni di installazione. Manovre consentite tenuto conto delle sue condizioni di installazione (zone interdette, interferenze, ecc.). Caratteristiche dei carichi (massa, forma, consistenza, condizioni di trattenuta degli elementi del carico, imballaggi, ecc.).

- 2.2. Tipologie di gru a torre: i vari tipi di gru a torre e descrizione delle caratteristiche generali e specifiche.



- 2.3.** Principali rischi connessi all'impiego di gru a torre: caduta del carico, rovesciamento della gru, urti delle persone con il carico o con elementi mobili della gru a torre, rischi legati all'ambiente (vento, ostacoli, linee elettriche, ecc.), rischi legati all'uso delle diverse forme di energia (elettrica, idraulica, ecc.).
- 2.4.** Nozioni elementari di fisica: nozioni di base per la valutazione dei carichi movimentati nei cantieri, condizioni di equilibrio di un corpo.
- 2.5.** Tecnologia delle gru a torre: terminologia, caratteristiche generali e principali componenti delle gru a torre. Meccanismi, loro caratteristiche, loro funzione e principi di funzionamento.
- 2.6.** Componenti strutturali: torre, puntoni, braccio, controbraccio, tiranti, struttura di base, struttura di fondazione, sostegno della cabina, portaralla e ralla.
- 2.7.** Dispositivi di comando e di sicurezza: identificazione dei dispositivi di comando e loro funzionamento, identificazione dei dispositivi di sicurezza e loro funzione (limitatori di carico e di momento, limitatori di posizione, ecc.).
- 2.8.** Le condizioni di equilibrio delle gru a torre: fattori ed elementi che influenzano la stabilità. Diagrammi di carico forniti dal fabbricante. Gli ausili alla conduzione della gru (anemometro, indicatori di carico e altri indicatori, ecc.).
- 2.9.** L'installazione della gru a torre: informazioni generali relative alle condizioni di installazione (piani di appoggio, ancoraggi, contrappesi, ecc.). Mezzi per impedire l'accesso a zone interdette (illuminazione, barriere, ecc.).
- 2.10.** Controlli da effettuare prima dell'utilizzo: controlli visivi (della gru, dell'appoggio, delle vie di traslazione, ove presenti) e funzionali.
- 2.11.** Modalità di utilizzo in sicurezza della gru a torre: Operazioni di messa in servizio (blocco del freno di rotazione, sistemi di ancoraggio e di blocco, ecc.). Verifica del corretto funzionamento dei freni e dei dispositivi di sicurezza. Valutazione della massa totale del carico. Regole di corretto utilizzo di accessori di sollevamento (brache, sollevamento travi, pinze, ecc.). Valutazione delle condizioni meteorologiche. La comunicazione con i segni convenzionali o altro sistema di comunicazione (audio, video, ecc.). Modalità di esecuzione delle manovre per lo spostamento del carico con la precisione richiesta (posizionamento e bilanciamento del carico, con la minima oscillazione possibile, ecc.). Operazioni vietate. Operazioni di fine utilizzo (compresi lo sblocco del freno di rotazione e l'eventuale sistemazione di sistemi di ancoraggio e di blocco). Uso della gru secondo le condizioni d'uso previste dal fabbricante.
- 2.12.** Manutenzione della gru a torre: controlli visivi della gru e delle proprie apparecchiature per rilevare le anomalie e attuare i necessari interventi (direttamente o attraverso il personale di manutenzione e/o l'assistenza tecnica). Semplici operazioni di manutenzione (lubrificazione, pulizia di alcuni organi o componenti, ecc.).



3. Modulo pratico

3.1. Modulo pratico – Gru a rotazione in basso (4 ore)

- 3.1.1** Individuazione dei componenti strutturali: torre, puntoni, braccio, tiranti, struttura di base, struttura di fondazione, portaralla e ralla.
- 3.1.2** Individuazione dei dispositivi di comando e di sicurezza: identificazione dei dispositivi di comando e loro funzionamento, identificazione dei dispositivi di sicurezza e loro funzione.
- 3.1.3** Controlli pre-utilizzo: controlli visivi e funzionali della gru, dei dispositivi di comando e di sicurezza previsti dal costruttore e dal manuale di istruzioni della gru. Diagrammi di carico. Prove dei dispositivi di ausilio alla conduzione e dei dispositivi di sicurezza (anemometro, indicatori di carico e altri indicatori, limitatori di carico e di momento, dispositivi anti-interferenza, ecc.). Condizioni di installazione (piani di appoggio, ancoraggi, contrappesi, barriere contro l'accesso a zone interdette).
- 3.1.4** Utilizzo della gru a torre: operazioni di messa in servizio (blocco del freno di rotazione, sistemi di ancoraggio e di blocco, ecc.). Verifica del corretto funzionamento dei freni e dei dispositivi di sicurezza. Valutazione della massa totale del carico. Utilizzo di accessori di sollevamento (brache, sollevamento travi, pinze, ecc.). Esecuzione delle manovre per lo spostamento del carico con la precisione richiesta (posizionamento e bilanciamento del carico, con la minima oscillazione possibile, ecc.). Uso dei comandi posti su pulsantiera pensile. Uso dei comandi posti su unità radio-mobile. Uso accessori d'imbracatura, sollevamento e sgancio dei carichi. Spostamento del carico attraverso ostacoli fissi e aperture, avvicinamento e posizionamento al suolo e su piani rialzati. Arresto della gru sul luogo di lavoro (messa fuori servizio in caso d'interruzione dell'esercizio normale). Controlli giornalieri della gru a torre, prescrizioni operative per la messa fuori servizio e misure precauzionali in caso di avverse condizioni meteorologiche.
- 3.1.5** Operazioni di fine-utilizzo: controlli visivi e funzionali della gru, dei dispositivi di comando e di sicurezza previsti dal costruttore e dal manuale di istruzioni della gru. Posizionamento del carrello e del gancio di sollevamento. Sblocco del freno di rotazione. Sistemi di ancoraggio e di blocco. Sezionamento dell'alimentazione elettrica.

3.2. Modulo pratico – Gru a rotazione in alto (4 ore)

- 3.2.1.** Individuazione dei componenti strutturali: torre, puntoni, braccio, controbraccio, tiranti, struttura di base, struttura di fondazione, sostegno della cabina, portaralla e ralla, vie di traslazione (per gru traslanti).



- 3.2.2.** Individuazione dei dispositivi di comando e di sicurezza: identificazione dei dispositivi di comando e loro funzionamento, identificazione dei dispositivi di sicurezza e loro funzione.
- 3.2.3.** Controlli pre-utilizzo: controlli visivi e funzionali della gru, dei dispositivi di comando e di sicurezza previsti dal costruttore e dal manuale di istruzioni della gru. Diagrammi di carico. Prove dei dispositivi di ausilio alla conduzione e dei dispositivi di sicurezza (anemometro, indicatori di carico e altri indicatori, limitatori di carico e di momento, dispositivi anti-interferenza, ecc.). Condizioni di installazione (piani di appoggio, ancoraggi, contrappesi, barriere contro l'accesso a zone interdette).
- 3.2.4.** Utilizzo della gru a torre: operazioni di messa in servizio (blocco del freno di rotazione, sistemi di ancoraggio e di blocco, ecc.). Verifica del corretto funzionamento dei freni e dei dispositivi di sicurezza. Accesso alla cabina. Valutazione della massa totale del carico. Utilizzo di accessori di sollevamento (brache, sollevamento travi, pinze, ecc.). Esecuzione delle manovre per lo spostamento del carico con la precisione richiesta (posizionamento e bilanciamento del carico, con la minima oscillazione possibile, ecc.). Uso dei comandi posti su pulsantiera pensile. Uso dei comandi posti su unità radio-mobile. Uso accessori d'imbracatura, sollevamento e sgancio dei carichi. Spostamento del carico attraverso ostacoli fissi e aperture, avvicinamento e posizione al suolo e su piani rialzati. Arresto della gru sul luogo di lavoro (messa fuori servizio in caso d'interruzione dell'esercizio normale). Controlli giornalieri della gru, prescrizioni operative per la messa fuori servizio e misure precauzionali in caso di avverse condizioni meteorologiche.
- 3.2.5.** Operazioni di fine-utilizzo: controlli visivi e funzionali della gru, dei dispositivi di comando e di sicurezza previsti dal costruttore e dal manuale di istruzioni della gru. Posizionamento del carrello e del gancio di sollevamento. Sblocco del freno di rotazione. Sistemi di ancoraggio e di blocco. Sezionamento dell'alimentazione elettrica.

3.3. Modulo pratico ai fini dell'abilitazione alla conduzione sia di gru a rotazione in basso che di gru a rotazione in alto (6 ore)

- 3.3.1** Individuazione dei componenti strutturali: torre, puntoni, braccio, controbraccio tiranti, struttura di base, struttura di fondazione, sostegno della cabina, portaralla e ralla, vie di traslazione (per gru traslanti).
- 3.3.2** Individuazione dei dispositivi di comando e di sicurezza: identificazione dei dispositivi di comando e loro funzionamento, identificazione dei dispositivi di sicurezza e loro funzione.
- 3.3.3** Controlli pre-utilizzo: controlli visivi e funzionali della gru, dei dispositivi di comando e di sicurezza previsti dal costruttore e dal manuale di istruzioni della gru. Diagrammi di carico. Prove dei dispositivi di ausilio alla conduzione e dei dispositivi di sicurezza (anemometro, indicatori di carico e altri indicatori, limitatori di carico e



di momento, dispositivi anti-interferenza, ecc.). Condizioni di installazione (piani di appoggio, ancoraggi, contrappesi, barriere contro l'accesso a zone interdette).

- 3.3.4** Utilizzo della gru a torre: operazioni di messa in servizio (blocco del freno di rotazione, sistemi di ancoraggio e di blocco, ecc.). Verifica del corretto funzionamento dei freni e dei dispositivi di sicurezza. Accesso alla cabina. Valutazione della massa totale del carico. Utilizzo di accessori di sollevamento (brache, sollevamento travi, pinze, ecc.). Esecuzione delle manovre per lo spostamento del carico con la precisione richiesta (posizionamento e bilanciamento del carico, con la minima oscillazione possibile, ecc.). Uso dei comandi posti su pulsantiera pensile. Uso dei comandi posti su unità radio-mobile. Uso accessori d'imbracatura, sollevamento e sgancio dei carichi. Spostamento del carico attraverso ostacoli fissi e aperture, avvicinamento e posizionamento al suolo e su piani rialzati. Arresto della gru sul luogo di lavoro (messa fuori servizio in caso d'interruzione dell'esercizio normale). Controlli giornalieri della gru a torre, prescrizioni operative per la messa fuori servizio e misure precauzionali in caso di avverse condizioni meteorologiche.
- 3.3.5** Operazioni di fine-utilizzo: controlli visivi e funzionali della gru, dei dispositivi di comando e di sicurezza previsti dal costruttore e dal manuale di istruzioni della gru. Posizionamento del carrello e del gancio di sollevamento. Sblocco del freno di rotazione. Sistemi di ancoraggio e di blocco. Sezionamento dell'alimentazione elettrica.

4. Valutazione

4.1. Al termine dei due moduli teorici (al di fuori dei tempi previsti per i moduli teorici) si svolgerà una prova intermedia di verifica consistente in un questionario a risposta multipla. Il superamento della prova, che si intende superata con almeno il 70% delle risposte esatte, consentirà il passaggio ai moduli pratici specifici. Il mancato superamento della prova comporta la ripetizione dei due moduli.

4.2. Al termine di ognuno dei moduli pratici (al di fuori dei tempi previsti per i moduli pratici) avrà luogo una prova pratica di verifica finale, consistente nell'esecuzione di almeno 2 delle prove di cui ai punti 3.1.3, 3.1.4 e 3.1.5 per le gru a rotazione in basso e 3.2.3, 3.2.4 e 3.2.5 per le gru a rotazione in alto e almeno 3 delle prove di cui ai punti 3.3.3, 3.3.4, 3.3.5, per le gru a torre sia a rotazione in basso che a rotazione in alto.

4.3. Tutte le prove pratiche per ciascuno dei moduli 3.1, 3.2 e 3.3 devono essere superate.

4.4. Il mancato superamento della prova di verifica finale comporta l'obbligo di ripetere il modulo pratico.

4.5. L'esito positivo delle prove di verifica intermedia e finale, unitamente a una presenza pari al 90% del monte ore, consente il rilascio, al termine del percorso formativo, dell'attestato di abilitazione.

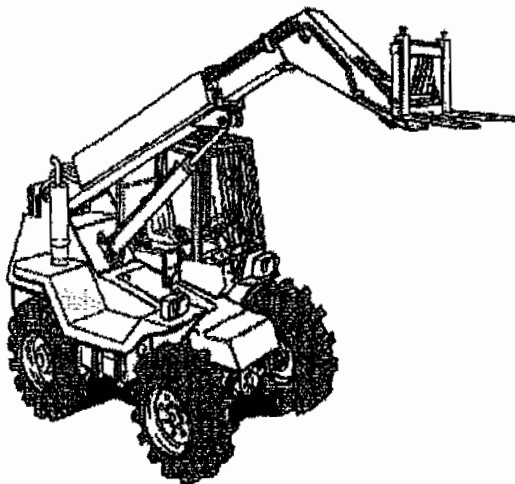
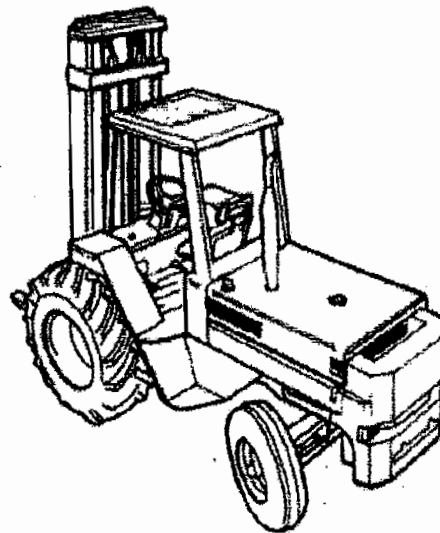
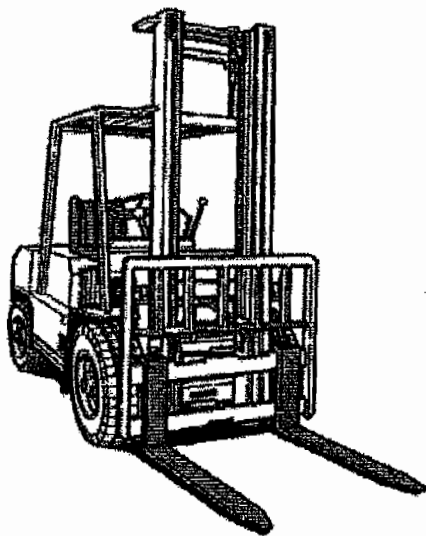


ALLEGATO VI

Requisiti minimi dei corsi di formazione teorico-pratici per lavoratori addetti alla conduzione di carrelli elevatori semoventi con conducente a bordo (12 ÷ 16 ÷ 20 ore)

1.0. Fermi restando gli obblighi di formazione ed addestramento specifici previsti dall'articolo 73, comma 4 del D.Lgs. n. 81/2008, l'utilizzo di carrelli elevatori semoventi con conducente a bordo aventi caratteristiche diverse da quelle esplicitamente considerate nel presente allegato, richiede il possesso, da parte dell'operatore, di almeno una delle abilitazioni di cui al presente allegato.

Esempi di carrelli elevatori semoventi con conducente a bordo:



1. Modulo giuridico – normativo (1 ora)

- 1.1** Presentazione del corso. Cenni di normativa generale in materia di igiene e sicurezza del lavoro con particolare riferimento alle disposizioni di legge in materia di uso delle attrezzature di lavoro (D.Lgs. n. 81/2008). Responsabilità dell'operatore.

2. Modulo tecnico (7 ore)

- 2.1.** Tipologie e caratteristiche dei vari tipi di veicoli per il trasporto interno: dai transpallet manuali ai carrelli elevatori frontali a contrappeso.
- 2.2.** Principali rischi connessi all'impiego di carrelli semoventi: caduta del carico, rovesciamento, ribaltamento, urti delle persone con il carico o con elementi mobili del carrello, rischi legati all'ambiente (ostacoli, linee elettriche, ecc.), rischi legati all'uso delle diverse forme di energia (elettrica, idraulica, ecc.).
- 2.3.** Nozioni elementari di fisica: nozioni di base per la valutazione dei carichi movimentati, condizioni di equilibrio di un corpo. Stabilità (concetto del baricentro del carico e della leva di primo grado). Linee di ribaltamento. Stabilità statica e dinamica e influenza dovuta alla mobilità del carrello e dell'ambiente di lavoro (forze centrifughe e d'inerzia). Portata del carrello elevatore.
- 2.4.** Tecnologia dei carrelli semoventi: terminologia, caratteristiche generali e principali componenti. Meccanismi, loro caratteristiche, loro funzione e principi di funzionamento.
- 2.5.** Componenti principali: forche e/o organi di presa (attrezzature supplementari, ecc.). Montanti di sollevamento (simplex - duplex - triplex - quadruplex - ecc., ad alzata libera e non). Posto di guida con descrizione del sedile, degli organi di comando (leve, pedali, piantone sterzo e volante, freno di stazionamento, interruttore generale a chiave, interruttore d'emergenza), dei dispositivi di segnalazione (clacson, beep di retromarcia, segnalatori luminosi, fari di lavoro, ecc.) e controllo (strumenti e spie di funzionamento). Freni (freno di stazionamento e di servizio). Ruote e tipologie di gommature: differenze per i vari tipi di utilizzo, ruote sterzanti e motrici. Fonti di energia (batterie di accumulatori o motori endotermici). Contrappeso.
- 2.6.** Sistemi di ricarica batterie: raddrizzatori e sicurezze circa le modalità di utilizzo anche in relazione all'ambiente.
- 2.7.** Dispositivi di comando e di sicurezza: identificazione dei dispositivi di comando e loro funzionamento, identificazione dei dispositivi di sicurezza e loro funzione. Sistemi di protezione attiva e passiva.
- 2.8.** Le condizioni di equilibrio: fattori ed elementi che influenzano la stabilità. Portate (nominale/effettiva). Illustrazione e lettura delle targhette, tabelle o diagrammi di portata nominale ed effettiva. Influenza delle condizioni di utilizzo sulle



caratteristiche nominali di portata. Gli ausili alla conduzione (indicatori di carico e altri indicatori, ecc.).

- 2.9.** Controlli e manutenzioni: verifiche giornaliere e periodiche (stato generale e prova, montanti, attrezzature, posto di guida, freni, ruote e sterzo, batteria o motore, dispositivi di sicurezza). Illustrazione dell'importanza di un corretto utilizzo dei manuali di uso e manutenzione a corredo del carrello.
- 2.10.** Modalità di utilizzo in sicurezza dei carrelli semoventi: procedure di movimentazione. Segnaletica di sicurezza nei luoghi di lavoro. Procedura di sicurezza durante la movimentazione e lo stazionamento del mezzo. Viabilità: ostacoli, percorsi pedonali, incroci, strettoie, portoni, varchi, pendenze, ecc.. Lavori in condizioni particolari ovvero all'esterno, su terreni scivolosi e su pendenze e con scarsa visibilità. Nozioni di guida. Norme sulla circolazione, movimentazione dei carichi, stoccaggio, ecc.. Nozioni sui possibili rischi per la salute e la sicurezza collegati alla guida del carrello ed in particolare ai rischi riferibili:
- a) all'ambiente di lavoro;
 - b) al rapporto uomo/macchina;
 - c) allo stato di salute del guidatore.

Nozioni sulle modalità tecniche, organizzative e comportamentali e di protezione personale idonee a prevenire i rischi.

3. Modulo pratico

3.1. Modulo pratico: carrelli industriali semoventi (4 ore)

- 3.1.1** Illustrazione, seguendo le istruzioni di uso del carrello, dei vari componenti e delle sicurezze.
- 3.1.2** Manutenzione e verifiche giornaliere e periodiche di legge e secondo quanto indicato nelle istruzioni di uso del carrello.
- 3.1.3** Guida del carrello su percorso di prova per evidenziare le corrette manovre a vuoto e a carico (corretta posizione sul carrello, presa del carico, trasporto nelle varie situazioni, sosta del carrello, ecc.).

3.2. Modulo pratico: carrelli semoventi a braccio telescopico (4 ore)

- 3.2.1** Illustrazione, seguendo le istruzioni di uso del carrello, dei vari componenti e delle sicurezze.
- 3.2.2** Manutenzione e verifiche giornaliere e periodiche di legge e secondo quanto indicato nelle istruzioni di uso del carrello.



- 3.2.3 Guida del carrello su percorso di prova per evidenziare le corrette manovre a vuoto e a carico (corretta posizione sul carrello, presa del carico, trasporto nelle varie situazioni, sosta del carrello, ecc.).

3.3. Modulo pratico: carrelli/sollevatori/elevatori semoventi telescopici rotativi (4 ore)

- 3.3.1 Illustrazione, seguendo le istruzioni di uso del carrello, dei vari componenti e delle sicurezze.
- 3.3.2 Manutenzione e verifiche giornaliere e periodiche di legge e secondo quanto indicato nelle istruzioni di uso del carrello.
- 3.3.3 Guida del carrello su percorso di prova per evidenziare le corrette manovre a vuoto e a carico (corretta posizione sul carrello, presa del carico, trasporto nelle varie situazioni, sosta del carrello, ecc.).

3.4. Modulo pratico: carrelli industriali semoventi, carrelli semoventi a braccio telescopico e carrelli/sollevatori/elevatori semoventi telescopici rotativi (8 ore)

- 3.4.1 Illustrazione, seguendo le istruzioni di uso del carrello, dei vari componenti e delle sicurezze.
- 3.4.2 Manutenzione e verifiche giornaliere e periodiche di legge e secondo quanto indicato nelle istruzioni di uso del carrello.
- 3.4.3 Guida del carrello su percorso di prova per evidenziare le corrette manovre a vuoto e a carico (corretta posizione sul carrello, presa del carico, trasporto nelle varie situazioni, sosta del carrello, ecc.).

4. Valutazione

4.1. Al termine dei due moduli teorici (al di fuori dei tempi previsti per i moduli teorici) si svolgerà una prova intermedia di verifica consistente in un questionario a risposta multipla. Il superamento della prova, che si intende superata con almeno il 70% delle risposte esatte, consentirà il passaggio ai moduli pratici specifici. Il mancato superamento della prova comporta la ripetizione dei due moduli.

4.2. Al termine di ognuno dei moduli pratici (al di fuori dei tempi previsti per i moduli pratici) avrà luogo una prova pratica di verifica finale, consistente nell'esecuzione di almeno 2 delle prove di cui ai punti: 3.1.2 e 3.1.3 per i carrelli industriali semoventi, 3.2.2 e 3.2.3 per i carrelli semoventi a braccio telescopico e 3.3.2 e 3.3.3 per i carrelli elevatori telescopici rotativi, 3.4.2 e 3.4.3 per i carrelli di cui al punto 3.4..

4.3. Tutte le prove pratiche per ciascuno dei moduli 3.1, 3.2, 3.3 e 3.4 devono essere superate.



4.4. Il mancato superamento della prova di verifica finale comporta l'obbligo di ripetere il modulo pratico.

4.5. L'esito positivo delle prove di verifica intermedia e finale, unitamente a una presenza pari ad almeno il 90% del monte ore, consente il rilascio, al termine del percorso formativo, dell'attestato di abilitazione.



ALLEGATO VII

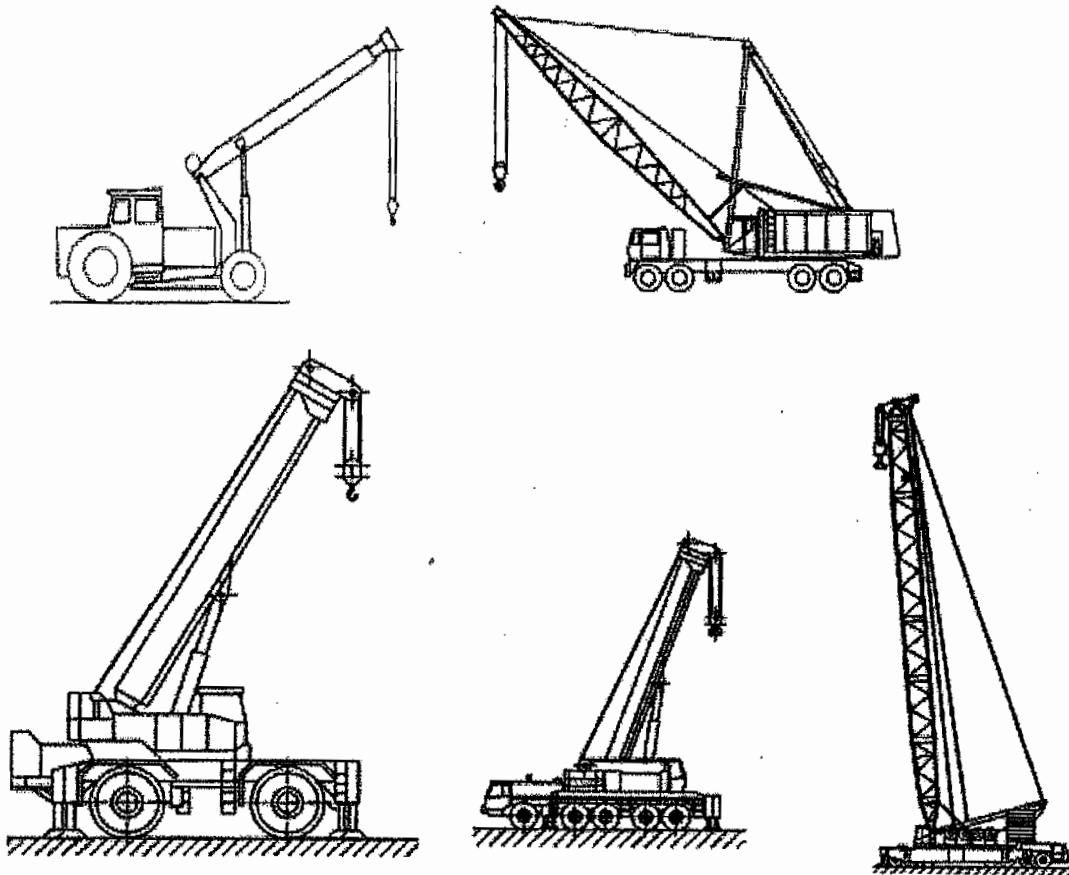
Requisiti minimi dei corsi di formazione teorico-pratico per lavoratori addetti alla conduzione di gru mobili (14 ÷ 22 ore)

1.0. Fermi restando gli obblighi di formazione ed addestramento specifici previsti dall'articolo 73, comma 4 del D.Lgs. n. 81/2008, l'utilizzo di gru mobili con caratteristiche diverse da quelle esplicitamente considerate nel presente allegato, richiede il possesso, da parte dell'operatore, di almeno una delle abilitazioni di cui al presente allegato.

1. CORSO BASE

per gru mobili autocarrate e semoventi su ruote con braccio telescopico o tralicciato ed eventuale falcone fisso.

Esempi di gru mobili:



1.1. Modulo giuridico – normativo (1 ora)

1.1.1. Presentazione del corso. Cenni di normativa generale in materia di igiene e sicurezza del lavoro con particolare riferimento alle operazioni di movimentazione di carichi (D.Lgs. n. 81/2008). Responsabilità dell'operatore.

1.2. Modulo tecnico (6 ore)

CM/Parte 2 ALLEGATI_art. 73, c. 5, d.lgs. n. 81/08_al 15.01.12



1.2.1. Terminologia, caratteristiche delle diverse tipologie di gru mobili, loro movimenti e loro equipaggiamenti di sollevamento.

1.2.2. Principali rischi e loro cause:

- a) Caduta o perdita del carico;
- b) Perdita di stabilità dell'apparecchio;
- c) Investimento di persone da parte del carico o dell'apparecchio;
- d) Rischi connessi con l'ambiente (caratteristiche del terreno, presenza di vento, ostacoli, linee elettriche, ecc.);
- e) Rischi connessi con l'energia di alimentazione utilizzata (elettrica, idraulica, pneumatica);
- f) Rischi particolari connessi con utilizzazioni speciali (lavori marittimi o fluviali, lavori ferroviari, ecc.);
- g) Rischi associati ai sollevamenti multipli.

1.2.3. Nozioni elementari di fisica per poter stimare la massa di un carico e per poter apprezzare le condizioni di equilibrio di un corpo.

1.2.4. Principali caratteristiche e componenti delle gru mobili.

1.2.5. Meccanismi, loro caratteristiche e loro funzioni.

1.2.6. Condizioni di stabilità di una gru mobile: fattori ed elementi che influenzano la stabilità.

1.2.7. Contenuti della documentazione e delle targhe segnaletiche in dotazione della gru.

1.2.8. Utilizzo dei diagrammi e delle tabelle di carico del costruttore.

1.2.9. Principi di funzionamento, di verifica e di regolazione dei dispositivi limitatori ed indicatori.

1.2.10. Principi generali per il posizionamento, la stabilizzazione ed il ripiegamento della gru.

1.2.11. Segnaletica gestuale.

1.3. Modulo pratico (7 ore)

1.3.1. Funzionamento di tutti i comandi della gru per il suo spostamento, il suo posizionamento e per la sua operatività.

1.3.2. Test di prova dei dispositivi di segnalazione e di sicurezza.

1.3.3. Ispezione della gru, dei circuiti di alimentazione e di comando, delle funi e dei componenti.

1.3.4. Approntamento della gru per il trasporto o lo spostamento.



- 1.3.5.** Procedure per la messa in opera e il rimessaggio di accessori, bozzelli, stabilizzatori, contrappesi, jib, ecc..
- 1.3.6.** Esercitazioni di pianificazione dell'operazione di sollevamento tenendo conto delle condizioni del sito di lavoro, la configurazione della gru, i sistemi di imbracatura, ecc..
- 1.3.7.** Esercitazioni di posizionamento e messa a punto della gru per le operazioni di sollevamento comprendenti: valutazione della massa del carico, determinazione del raggio, posizionamento della gru rispetto al baricentro del carico, adeguatezza del terreno di supporto della gru, messa in opera di stabilizzatori, livellamento della gru, posizionamento del braccio nella estensione ed elevazione appropriata.
- 1.3.8.** Manovre della gru senza carico (sollevamento, estensione, rotazione, ecc.) singole e combinate e spostamento con la gru nelle configurazioni consentite.
- 1.3.9.** Esercitazioni di presa del carico per il controllo della rotazione, dell'oscillazione, degli urti e del posizionamento del carico.
- 1.3.10.**Traslazione con carico sospeso con gru mobili su pneumatici.
- 1.3.11.**Operazioni in prossimità di ostacoli fissi o altre gru (interferenza).
- 1.3.12.**Operazioni pratiche per provare il corretto funzionamento dei dispositivi limitatori ed indicatori.
- 1.3.13.**Cambio di accessori di sollevamento e del numero di tiri.
- 1.3.14.**Movimentazione di carichi di uso comune e carichi di forma particolare quali: carichi lunghi e flessibili, carichi piani con superficie molto ampia, carichi di grandi dimensioni.
- 1.3.15.**Movimentazione di carichi con accessori di sollevamento speciali.
- 1.3.16.**Imbracatura dei carichi. .
- 1.3.17.**Manovre di precisione per il sollevamento, il rilascio ed il posizionamento dei carichi in posizioni visibili e non visibili.
- 1.3.18.**Prove di comunicazione con segnali gestuali e via radio.
- 1.3.19.**Esercitazioni sull'uso sicuro, prove, manutenzione e situazioni di emergenza (procedure di avvio e arresto, fuga sicura, ispezioni regolari e loro registrazioni, tenuta del registro di controllo, controlli giornalieri richiesti dal manuale d'uso, controlli pre-operativi quali: ispezioni visive, lubrificazioni, controllo livelli, prove degli indicatori, allarmi, dispositivi di avvertenza, strumentazione).

1.4. Valutazione

- 1.4.1.** Al termine dei due moduli teorici (al di fuori dei tempi previsti per i moduli teorici) si svolgerà una prova intermedia di verifica consistente in un questionario a risposta multipla. Il superamento della prova, che si intende superata con almeno il 70% delle risposte



esatte, consentirà il passaggio al modulo pratico. Il mancato superamento della prova comporta la ripetizione dei due moduli.

1.4.2. Al termine del modulo pratico (al di fuori dei tempi previsti per il modulo pratico) avrà luogo una prova pratica di verifica finale, consistente nell'esecuzione di almeno 4 delle prove di cui al punto 1.3.

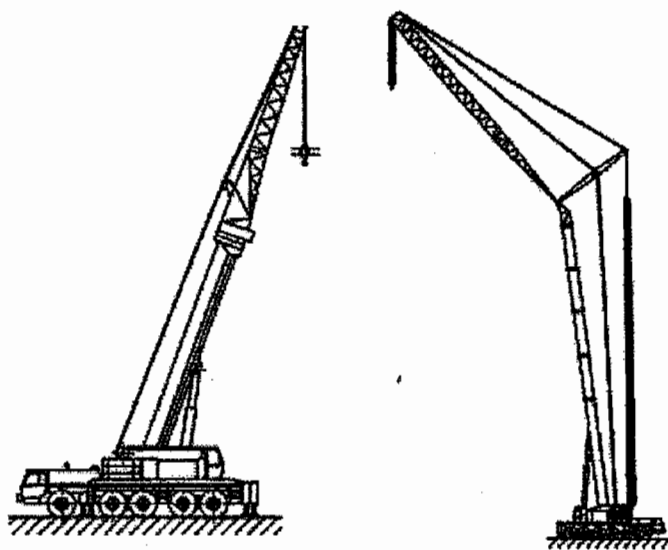
1.4.3. Tutte le prove pratiche devono essere superate.

1.4.4. Il mancato superamento della prova di verifica finale comporta l'obbligo di ripetere il modulo pratico.

1.4.5. L'esito positivo delle prove di verifica intermedia e finale, unitamente a una presenza pari almeno ad almeno il 90% del monte ore, consente il rilascio, al termine del percorso formativo, dell'attestato di abilitazione.

2. MODULO AGGIUNTIVO (aggiuntivo al corso base) per gru mobili su ruote con falcone telescopico o brandeggiabile

Esempi di gru mobili su ruote con falcone telescopico o brandeggiabile:



2.1. Modulo teorico (4 ore)

2.1.1. Principali caratteristiche e componenti delle gru mobili con falcone telescopico o brandeggiabile.

2.1.2. Meccanismi, loro caratteristiche e loro funzioni.

2.1.3. Condizioni di stabilità di una gru con falcone telescopico o brandeggiabile: fattori ed elementi che influenzano la stabilità.

2.1.4. Contenuti delle documentazioni e delle targhe segnaletiche in dotazione della gru con falcone telescopico o brandeggiabile.



2.1.5. Utilizzo dei diagrammi e delle tabelle di carico del costruttore.

2.1.6. Principi di funzionamento, di verifica e di regolazione dei dispositivi limitatori ed indicatori.

2.1.7. Principi generali per il posizionamento, la stabilizzazione ed il ripiegamento della gru con falcone telescopico o brandeggiabile.

2.2. Modulo pratico (4 ore)

2.2.1. Funzionamento di tutti i comandi della gru con falcone telescopico o brandeggiabile per il suo spostamento, il suo posizionamento e per la sua operatività.

2.2.2. Test di prova dei dispositivi di segnalazione e di sicurezza.

2.2.3. Approntamento della gru con falcone telescopico o brandeggiabile per il trasporto o lo spostamento.

2.2.4. Procedure per la messa in opera e il rimessaggio delle attrezzature aggiuntive.

2.2.5. Esercitazioni di pianificazione del sollevamento tenendo conto delle condizioni del sito di lavoro, la configurazione della gru, i sistemi di imbracatura, ecc..

2.2.6. Esercitazioni di posizionamento e messa a punto della gru con falcone telescopico o brandeggiabile per prove di sollevamento comprendenti: determinazione del raggio, posizionamento della gru rispetto al baricentro del carico, posizionamento del braccio con attrezzature aggiuntive nella estensione ed elevazione appropriata.

2.2.7. Manovre della gru con falcone telescopico o brandeggiabile senza carico (sollevamento, estensione, rotazione, ecc.) singole e combinate e spostamento con la gru nelle configurazioni consentite.

2.2.8. Esercitazioni di presa del carico per il controllo della rotazione, dell'oscillazione, degli urti e del posizionamento del carico.

2.2.9. Traslazione con carico sospeso con gru con falcone telescopico o brandeggiabile su pneumatici.

2.2.10. Operazioni in prossimità di ostacoli fissi o altre gru (interferenza).

2.2.11. Operazioni pratiche per provare il corretto funzionamento dei dispositivi limitatori ed indicatori.

2.2.12. Movimentazione di carichi di uso comune e carichi di forma particolare quali: carichi lunghi e flessibili, carichi piani con superficie molto ampia, carichi di grandi dimensioni.

2.4. Valutazione

2.4.1. Al termine dei due moduli teorici (al di fuori dei tempi previsti per i moduli teorici) si svolgerà una prova intermedia di verifica consistente in un questionario a risposta multipla. Il superamento della prova, che si intende superata con almeno il 70% delle risposte



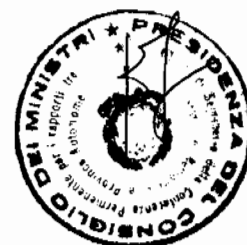
esatte, consentirà il passaggio al modulo pratico. Il mancato superamento della prova comporta la ripetizione dei due moduli.

2.4.2. Al termine del modulo pratico (al di fuori dei tempi previsti per il modulo pratico) avrà luogo una prova pratica di verifica finale, consistente nell'esecuzione di almeno 4 delle prove di cui al punto 2.3.

2.4.3. Tutte le prove pratiche devono essere superate.

2.4.4. Il mancato superamento della prova di verifica finale comporta l'obbligo di ripetere il modulo pratico.

2.4.5. L'esito positivo delle prove di verifica intermedia e finale, unitamente a una presenza pari ad almeno il 90% del monte ore, consente il rilascio, al termine del percorso formativo, dell'attestato di abilitazione.



ALLEGATO VIII

Requisiti minimi dei corsi di formazione teorico-pratico per lavoratori addetti alla conduzione di trattori agricoli o forestali (8 ÷ 13 ore)

1.0. Fermi restando gli obblighi di formazione ed addestramento specifici previsti dall'articolo 73, comma 4 del D.Lgs. n. 81/2008, l'utilizzo di trattori agricoli o forestali diversi da quelle esplicitamente considerati nel presente allegato, richiede il possesso, da parte dell'operatore, di almeno una delle abilitazioni di cui al presente allegato. Il possesso dell'abilitazione di cui al presente allegato esonera nell'ambito dei lavori agricoli e forestali, in caso di montaggio di attrezzi sui trattori agricoli e forestali per elevare o sollevare carichi, scavare, livellare, livellare-asportare superfici, aprire piste o sgombrare neve, dal possesso di altre abilitazioni previste dal presente accordo.

1. Modulo giuridico – normativo (1 ora)

1.2 Presentazione del corso. Cenni di normativa generale in materia di igiene e sicurezza del lavoro con particolare riferimento all'uso di attrezzature di lavoro semoventi con operatore a bordo (D.Lgs. n. 81/2008). Responsabilità dell'operatore.

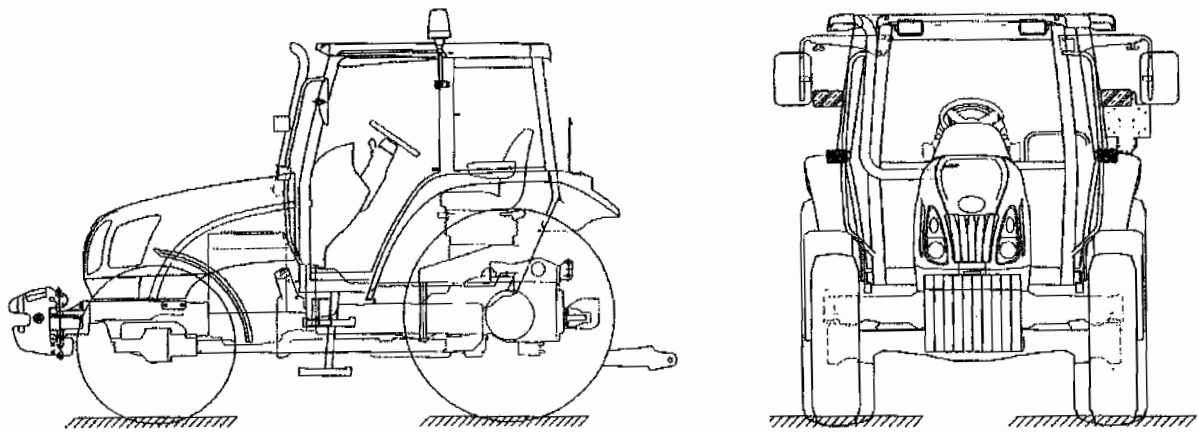
2. Modulo tecnico (2 ore)

- 2.1.** Categorie di trattori: i vari tipi di trattori a ruote e a cingoli e descrizione delle caratteristiche generali e specifiche.
- 2.2.** Componenti principali: struttura portante, organi di trasmissione, organi di propulsione, organi di direzione e frenatura, dispositivi di accoppiamento e azionamento delle macchine operatrici, impianto idraulico, impianto elettrico.
- 2.3.** Dispositivi di comando e di sicurezza: identificazione dei dispositivi di comando e loro funzionamento, identificazione dei dispositivi di sicurezza e loro funzione.
- 2.4.** Controlli da effettuare prima dell'utilizzo: controlli visivi e funzionali.
- 2.5.** DPI specifici da utilizzare con i trattori: dispositivi di protezione dell'udito, dispositivi di protezione delle vie respiratorie, indumenti di protezione contro il contatto da prodotti antiparassitari, ecc..
- 2.6.** Modalità di utilizzo in sicurezza e rischi: analisi e valutazione dei rischi più ricorrenti nell'utilizzo dei trattori (rischio di capovolgimento e stabilità statica e dinamica, contatti non intenzionali con organi in movimento e con superfici calde, rischi dovuti alla mobilità, ecc). Avviamento, spostamento, collegamento alla macchina operatrice, azionamenti e manovre.

3. Moduli pratici specifici

3.1. Modulo pratico per trattori a ruote (5 ore)





Esempio di trattore a ruote

- 3.1.1. Individuazione dei componenti principali: struttura portante, organi di trasmissione, organi di propulsione, organi di direzione e frenatura, dispositivi di accoppiamento e azionamento delle macchine operatrici.
- 3.1.2. Individuazione dei dispositivi di comando e di sicurezza: identificazione dei dispositivi di comando e loro funzionamento, identificazione dei dispositivi di sicurezza e loro funzione.
- 3.1.3. Controlli pre-utilizzo: controlli visivi e funzionali del trattore, dei dispositivi di comando e di sicurezza.
- 3.1.4. Pianificazione delle operazioni di campo: pendenze, accesso, ostacoli sul percorso e condizioni del terreno.
- 3.1.5. Esercitazioni di pratiche operative: tecniche di guida e gestione delle situazioni di pericolo.
 - 3.1.5.1. Guida del trattore su terreno in piano con istruttore sul sedile del passeggero. Le esercitazioni devono prevedere:
 - a. guida del trattore senza attrezzature;
 - b. manovra di accoppiamento di attrezzature portate semiportate e trainate;
 - c. guida con rimorchio ad uno e due assi;
 - d. guida del trattore in condizioni di carico laterale (es. con decespugliatore a braccio articolato);
 - e. guida del trattore in condizioni di carico anteriore (es. con caricatore frontale);
 - f. guida del trattore in condizioni di carico posteriore.

3.1.5.2 Guida del trattore in campo. Le esercitazioni devono prevedere:

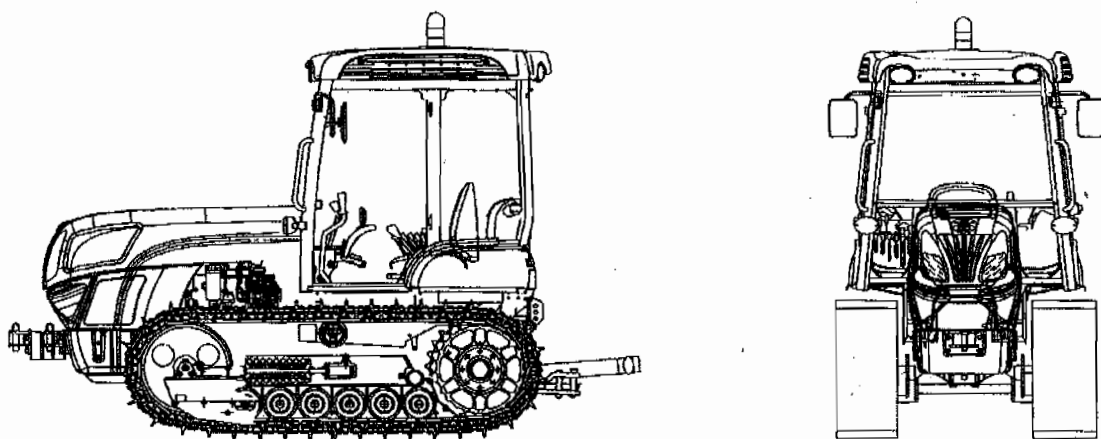
- a. guida del trattore senza attrezzature;



- b. guida con rimorchio ad uno e due assi dotato di dispositivo di frenatura compatibile con il trattore;
- c. guida del trattore in condizioni di carico laterale (es. lavorazione con decespugliatore a braccio articolato avente caratteristiche tecniche compatibili con il trattore);
- d. guida del trattore in condizioni di carico anteriore (es. lavorazione con caricatore frontale avente caratteristiche tecniche compatibili con il trattore);
- e. guida del trattore in condizioni di carico posteriore.

3.1.6. Messa a riposo del trattore: parcheggio e rimessaggio (ricovero) in area idonea, precauzioni contro l'utilizzo non autorizzato.

3.2. Modulo pratico per trattori a cingoli (5 ore)



Esempio di trattore a cingoli

- 3.2.1.** Individuazione dei componenti strutturali: struttura portante, organi di trasmissione, organi di propulsione, organi di direzione e frenatura, dispositivi di accoppiamento e azionamento delle macchine operatrici.
- 3.2.2.** Individuazione dei dispositivi di comando e di sicurezza: identificazione dei dispositivi di comando e loro funzionamento, identificazione dei dispositivi di sicurezza e loro funzione.
- 3.2.3.** Controlli pre-utilizzo: controlli visivi e funzionali del trattore, dei dispositivi di comando e di sicurezza.
- 3.2.4.** Pianificazione delle operazioni di campo: pendenze, accesso, ostacoli sul percorso e condizioni del terreno.
- 3.2.5.** Esercitazioni di pratiche operative: tecniche di guida e gestione delle situazioni di pericolo.

3.2.5.1. Guida del trattore su terreno in piano. Le esercitazioni devono prevedere:



- a. guida del trattore senza attrezzature;
- b. manovra di accoppiamento di attrezzature portate semiportate e trainate;
- c. guida con rimorchio ad uno e due assi;
- d. guida del trattore in condizioni di carico laterale (es. con decespugliatore a braccio articolato);
- e. guida del trattore in condizioni di carico posteriore.

3.2.5.2. Guida del trattore in campo. Le esercitazioni devono prevedere:

- a. guida del trattore senza attrezzature;
- b. guida con rimorchio ad uno e due assi;
- c. guida del trattore in condizioni di carico laterale (es. lavorazione con decespugliatore a braccio articolato);
- d. guida del trattore in condizioni di carico posteriore.

3.2.6. Messa a riposo del trattore: parcheggio e rimessaggio (ricovero) in area idonea, precauzioni contro l'utilizzo non autorizzato.

4. Valutazione

- 4.1.** Al termine dei due moduli teorici (al di fuori dei tempi previsti per i moduli teorici) si svolgerà una prova intermedia di verifica, consistente in un questionario a risposta multipla. Il superamento della prova, che si intende superata con almeno il 70% delle risposte esatte, consentirà il passaggio ai moduli pratici specifici. Il mancato superamento della prova comporta la ripetizione dei due moduli.
- 4.2.** Al termine del modulo pratico (al di fuori dei tempi previsti per il modulo pratico) avrà luogo una prova pratica di verifica finale, consistente nell'esecuzione di almeno 2 delle prove di cui al punto 3.1.5.2 per i trattori a ruote e di almeno 2 delle prove di cui al punto 3.2.5.2 per i trattori a cingoli.
- 4.3.** Tutte le prove pratiche per ciascuno dei moduli 3.1 e 3.2 devono essere superate.
- 4.4.** Il mancato superamento della prova di verifica finale comporta l'obbligo di ripetere il modulo pratico.
- 4.5.** L'esito positivo delle prove di verifica intermedia e finale, unitamente a una presenza pari ad almeno il 90% del monte ore, consente il rilascio, al termine del percorso formativo, dell'attestato di abilitazione.



ALLEGATO IX

Requisiti minimi dei corsi di formazione teorico-pratico per lavoratori addetti alla conduzione di escavatori, pale caricatori frontali, terne e autoribaltabili a cingoli (10 ÷ 16 ÷ 22 ÷ 28 ÷ 34 ore)

1.0. Fermi restando gli obblighi di formazione ed addestramento specifici previsti dall'articolo 73, comma 4 del D.Lgs. n. 81/2008, l'utilizzo di escavatori, pale caricatori frontali e terne diverse da quelle esplicitamente considerate nel presente allegato, richiede il possesso, da parte dell'operatore, di almeno una delle abilitazioni di cui al presente allegato.

1. Modulo giuridico – normativo (1 ora)

1.1. Presentazione del corso. Cenni di normativa generale in materia di igiene e sicurezza del lavoro con particolare riferimento all'uso di attrezzature di lavoro semoventi con operatore a bordo (D.Lgs. n. 81/2008). Responsabilità dell'operatore.

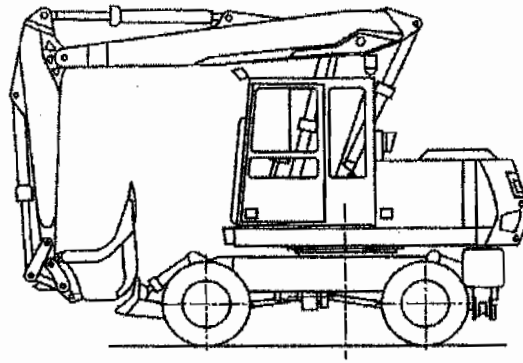
2. Modulo tecnico (3 ore)

- 2.1. Categorie di attrezzature: i vari tipi di macchine movimento terra e descrizione delle caratteristiche generali e specifiche, con particolare riferimento a escavatori, caricatori, terne e autoribaltabili a cingoli.
- 2.2. Componenti strutturali: struttura portante, organi di trasmissione, organi di propulsione, organi di direzione e frenatura, circuiti di comando, impianto idraulico, impianto elettrico (ciascuna componente riferita alle attrezzature oggetto del corso).
- 2.3. Dispositivi di comando e di sicurezza: identificazione dei dispositivi di comando e loro funzionamento, identificazione dei dispositivi di sicurezza e loro funzione. Visibilità dell'attrezzatura e identificazione delle zone cieche, sistemi di accesso.
- 2.4. Controlli da effettuare prima dell'utilizzo: controlli visivi e funzionali ad inizio ciclo di lavoro.
- 2.5. Modalità di utilizzo in sicurezza e rischi: analisi e valutazione dei rischi più ricorrenti nel ciclo base delle attrezzature (rischio di capovolgimento e stabilità statica e dinamica, contatti non intenzionali con organi in movimento e con superfici calde, rischi dovuti alla mobilità, ecc). Avviamento, spostamento, azionamenti, manovre, operazioni con le principali attrezzature di lavoro. Precauzioni da adottare sull'organizzazione dell'area di scavo o lavoro.
- 2.6. Protezione nei confronti degli agenti fisici: rumore, vibrazioni al corpo intero ed al sistema mano-braccio.

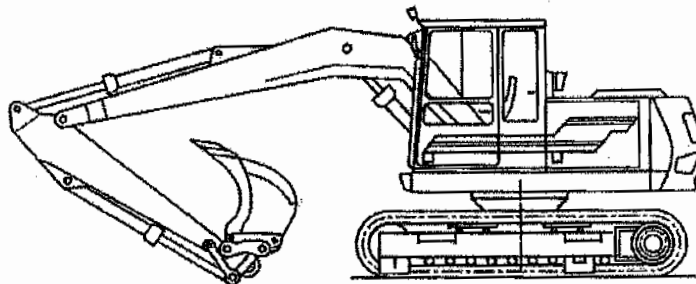
3. Moduli pratici specifici

3.1. Modulo pratico per escavatori idraulici (6 ore)





Esempio di escavatore a ruote



Esempio di escavatore a cingoli

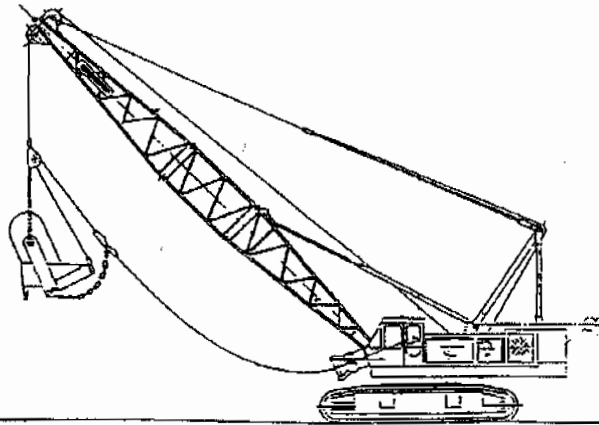
- 3.1.1 Individuazione dei componenti strutturali: struttura portante, organi di trasmissione, organi di propulsione, organi di direzione e frenatura, dispositivi di accoppiamento e azionamento delle macchine operatrici.
- 3.1.2 Individuazione dei dispositivi di comando e di sicurezza: identificazione dei dispositivi di comando e loro funzionamento, identificazione dei dispositivi di sicurezza e loro funzione, conoscenza dei pattern di comando.
- 3.1.3 Controlli pre-utilizzo: controlli visivi e funzionali della macchina, dei dispositivi di comando e di sicurezza.
- 3.1.4 Pianificazione delle operazioni di campo: accesso, sbancamento, livellamento, scavo offset, spostamento in pendenza a vuoto ed a carico nominale. Operazioni di movimentazione carichi, manovra di agganci rapidi per attrezzi.
- 3.1.5 Esercitazioni di pratiche operative: tecniche di manovra e gestione delle situazioni di pericolo.
 - 3.1.5.1. Guida dell'escavatore ruotato su strada. Le esercitazioni devono prevedere:
 - a) predisposizione del mezzo e posizionamento organi di lavoro;
 - b) guida con attrezzature.
 - 3.1.5.2. Uso dell'escavatore in campo. Le esercitazioni devono prevedere:



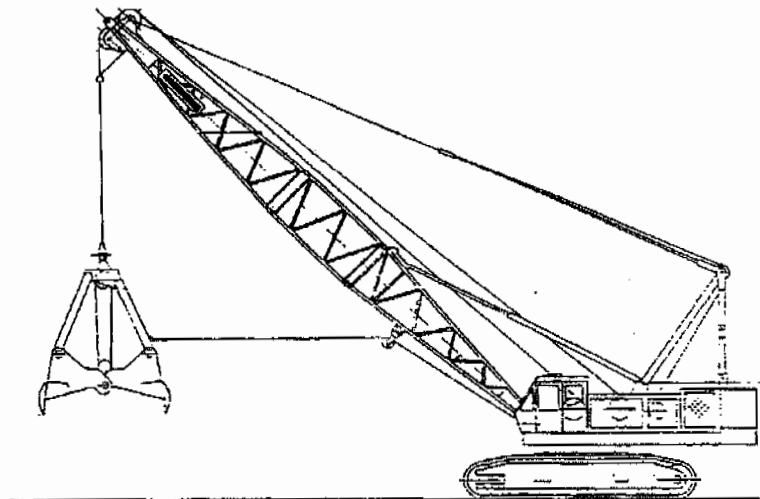
- a) esecuzione di manovre di scavo e riempimento;
- b) accoppiamento attrezzature in piano e non;
- c) manovre di livellamento;
- d) operazioni di movimentazione carichi di precisione;
- e) aggancio di attrezzature speciali e loro impiego.

3.1.6. Messa a riposo e trasporto dell'escavatore: parcheggio e rimessaggio (ricovero) in area idonea, precauzioni contro l'utilizzo non autorizzato. Salita sul carrellone di trasporto. Individuazione dei punti di aggancio per il sollevamento.

3.2. Modulo pratico per escavatori a fune (6 ore)



Esempio di escavatore a fune con benna per il dragaggio



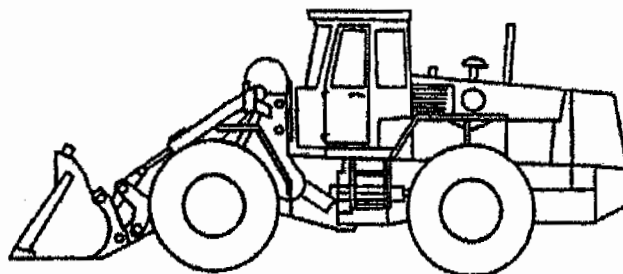
Esempio di escavatore a fune con benna mordente

3.2.1. Individuazione dei componenti strutturali: struttura portante, organi di trasmissione, organi di propulsione, organi di direzione e frenatura, dispositivi di accoppiamento e azionamento delle macchine operatrici.

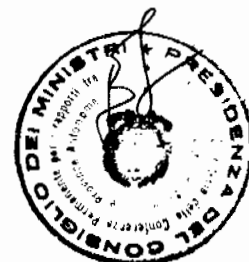


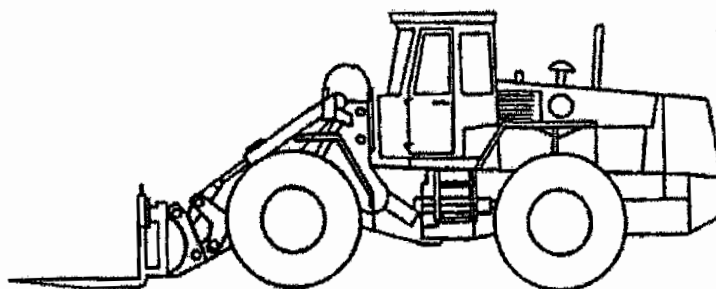
- 3.2.2.** Individuazione dei dispositivi di comando e di sicurezza: identificazione dei dispositivi di comando e loro funzionamento, identificazione dei dispositivi di sicurezza e loro funzione.
- 3.2.3.** Controlli pre-utilizzo: controlli visivi e funzionali della macchina, dei dispositivi di comando e di sicurezza.
- 3.2.4.** Pianificazione delle operazioni di campo: accesso, sbancamento, livellamento, scavo offset, spostamento in pendenza a vuoto ed a carico nominale. Operazioni di movimentazione carichi.
- 3.2.5.** Esercitazioni di pratiche operative: tecniche di manovra e gestione delle situazioni di pericolo.
- 3.2.5.1.** Guida dell'escavatore a ruote su strada. Le esercitazioni devono prevedere:
- a) predisposizione del mezzo e posizionamento organi di lavoro;
 - b) guida con attrezzature.
- 3.2.5.2.** Uso dell'escavatore in campo. Le esercitazioni devono prevedere:
- a) manovre di scavo e riempimento;
 - b) accoppiamento attrezzature;
 - c) operazioni di movimentazione carichi di precisione;
 - d) aggancio di attrezzature speciali (benna mordente, magneti, ecc.) e loro impiego.
- 3.2.6.** Messa a riposo e trasporto dell'escavatore: parcheggio e rimessaggio (ricovero) in area idonea, precauzioni contro l'utilizzo non autorizzato. Salita sul carrellone di trasporto. Individuazione dei punti di aggancio per il sollevamento.

3.3. Modulo pratico per caricatori frontali (6 ore)

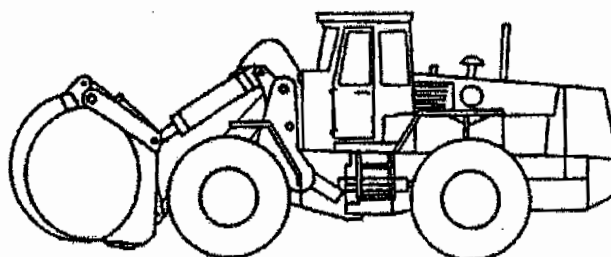


Esempio di caricatore a ruote

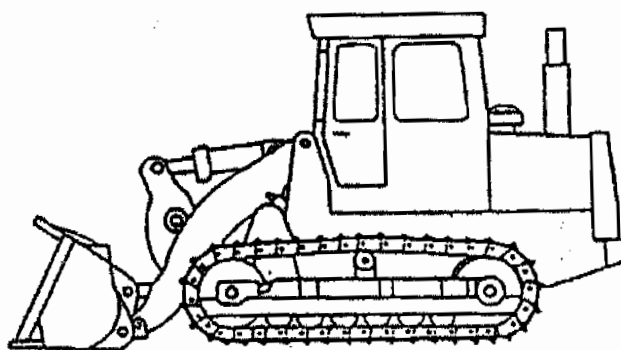




Esempio di caricatore a ruote con bracci a forca



Esempio di caricatore a ruote con pinza



Esempio di caricatore a cingoli

- 3.3.1. Individuazione dei componenti strutturali: struttura portante, organi di trasmissione, organi di propulsione, organi di direzione e frenatura, dispositivi di accoppiamento e azionamento delle macchine operatrici.
- 3.3.2. Individuazione dei dispositivi di comando e di sicurezza: identificazione dei dispositivi di comando e loro funzionamento, identificazione dei dispositivi di sicurezza e loro funzione.
- 3.3.3. Controlli pre-utilizzo: controlli visivi e funzionali del caricatore, dei dispositivi di comando e di sicurezza.
- 3.3.4. Pianificazione delle operazioni di caricamento: pendenze, accesso, ostacoli sul percorso, tipologia e condizioni del fondo. Operazioni di movimentazione e sollevamento carichi, manovra di agganci rapidi per attrezzi.



3.3.5. Esercitazioni di pratiche operative: tecniche di manovra e gestione delle situazioni di pericolo.

3.3.5.1. Trasferimento stradale. Le esercitazioni devono prevedere:

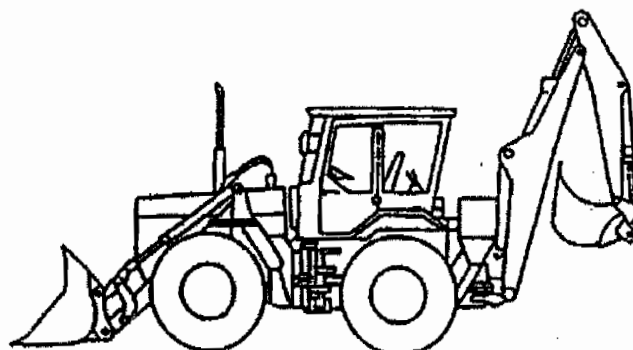
- a) predisposizione del mezzo e posizionamento organi di lavoro;
- b) guida con attrezzature.

3.3.5.2. Uso del caricatore in campo. Le esercitazioni devono prevedere:

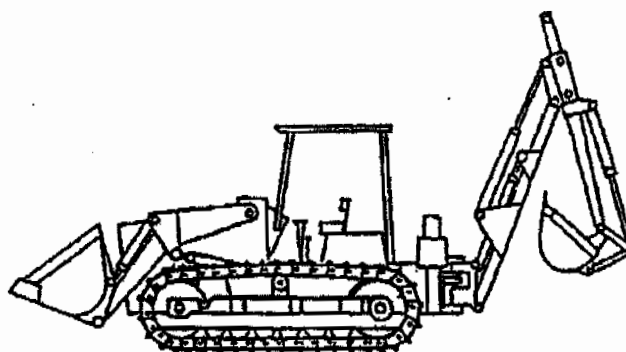
- a) manovra di caricamento;
- b) movimentazione carichi pesanti;
- c) uso con forche o pinza.

3.3.6. Messa a riposo e trasporto del caricatore: parcheggio e rimessaggio (ricovero) in area idonea, precauzioni contro l'utilizzo non autorizzato.

3.4. Modulo pratico per terne (6 ore)

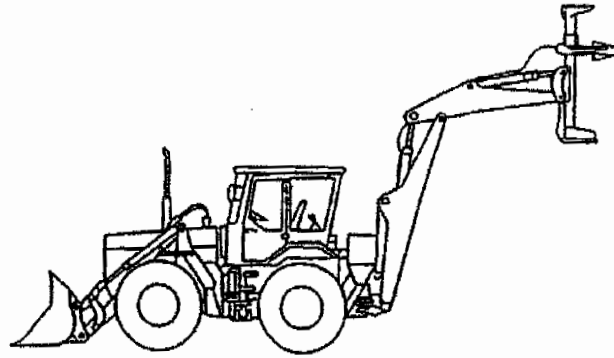


Esempio di terna a ruote

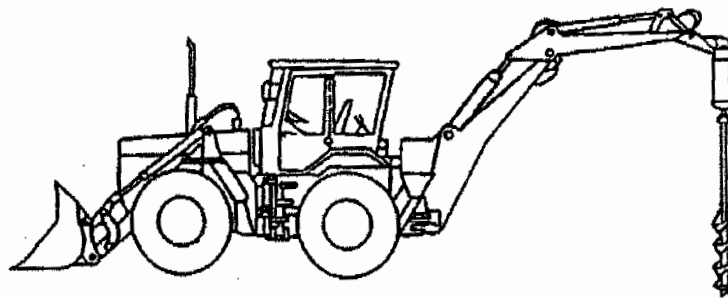


Esempio di terna a cingoli





Esempio di terna con attrezzatura per la posa di pali



Esempio di terna con trivella

- 3.4.1. Individuazione dei componenti strutturali: struttura portante, organi di trasmissione, organi di propulsione, organi di direzione e frenatura, dispositivi di accoppiamento e azionamento delle macchine operatrici.
- 3.4.2. Individuazione dei dispositivi di comando e di sicurezza: identificazione dei dispositivi di comando e loro funzionamento, identificazione dei dispositivi di sicurezza e loro funzione.
- 3.4.3. Controlli pre-utilizzo: controlli visivi e funzionali della terna, dei dispositivi di comando e di sicurezza.
- 3.4.4. Pianificazione delle operazioni di scavo e caricamento: pendenze, accesso, ostacoli sul percorso e condizioni del terreno, sbancamento, livellamento, scavo. Operazioni di movimentazione carichi, manovra di agganci rapidi per attrezzi.
- 3.4.5. Esercitazioni di pratiche operative: tecniche di manovra e gestione delle situazioni di pericolo.
 - 3.4.5.1. Guida della terna su strada. Le esercitazioni devono prevedere:
 - a) predisposizione del mezzo e posizionamento organi di lavoro;
 - b) guida con attrezzature.

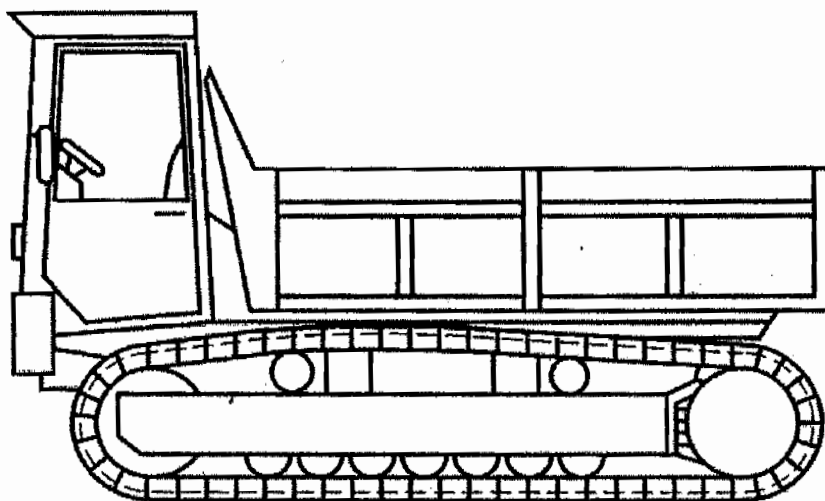


3.4.5.2. Uso della terna. Le esercitazioni devono prevedere:

- a) esecuzione di manovre di scavo e riempimento;
- b) accoppiamento attrezzature in piano e non;
- c) manovre di livellamento;
- d) operazioni di movimentazione carichi di precisione;
- e) aggancio di attrezzature speciali (martello demolitore, pinza idraulica, trivella, ecc.) e loro impiego;
- f) manovre di caricamento.

3.4.6. Messa a riposo e trasporto della terna: parcheggio e rimessaggio (ricovero) in area idonea, precauzioni contro l'utilizzo non autorizzato.

3.5. Modulo pratico per autoribaltabili a cingoli (6 ore)



Esempio di autoribaltabile a cingoli

- 3.5.1. Individuazione dei componenti strutturali:** struttura portante, organi di trasmissione, organi di propulsione, organi di direzione e frenatura, dispositivi di accoppiamento.
- 3.5.2. Individuazione dei dispositivi di comando e di sicurezza:** identificazione dei dispositivi di comando e loro funzionamento, identificazione dei dispositivi di sicurezza e loro funzione.
- 3.5.3. Controlli pre-utilizzo:** controlli visivi e funzionali dell'autoribaltabile, dei dispositivi di comando e di sicurezza.
- 3.5.4. Pianificazione delle operazioni di caricamento, scaricamento e spargimento materiali:** pendenze, accesso, ostacoli sul percorso, tipologia e condizioni del fondo.



3.5.5. Esercitazioni di pratiche operative: tecniche di manovra e gestione delle situazioni di pericolo.

3.5.5.1. Trasferimento stradale. Le esercitazioni devono prevedere:

- a) predisposizione del mezzo e posizionamento organi di lavoro;
- b) guida a pieno carico.

3.5.5.2. Uso dell'autoribaltabile in campo. Le esercitazioni devono prevedere:

- a) manovre di scaricamento;
- b) manovre di spargimento.

3.5.6. Messa a riposo dell'autoribaltabile: parcheggio e rimessaggio (ricovero) in area idonea, precauzioni contro l'utilizzo non autorizzato.

3.6. Modulo pratico per escavatori idraulici, caricatori frontali e terne (12 ore)

3.6.1. Individuazione dei componenti strutturali: struttura portante, organi di trasmissione, organi di propulsione, organi di direzione e frenatura, dispositivi di accoppiamento e azionamento delle macchine operatrici.

3.6.2 Individuazione dei dispositivi di comando e di sicurezza: identificazione dei dispositivi di comando e loro funzionamento, identificazione dei dispositivi di sicurezza e loro funzione, conoscenza dei pattern di comando.

3.6.3. Controlli pre-utilizzo: controlli visivi e funzionali delle macchine, dei dispositivi di comando e di sicurezza.

3.6.4 Pianificazione delle operazioni di campo, scavo e caricamento: pendenze, accesso, ostacoli sul percorso, tipologia e condizioni del fondo e del terreno, sbancamento, livellamento, scavo, scavo offset, spostamento in pendenza a vuoto ed a carico nominale. Operazioni di movimentazione e sollevamento carichi, manovra di agganci rapidi per attrezzi.

3.6.5 Esercitazioni di pratiche operative: tecniche di manovra e gestione delle situazioni di pericolo.

3.6.5.1 Guida degli escavatori idraulici, dei caricatori frontali e delle terne su strada. Le esercitazioni devono prevedere:

- a) predisposizione del mezzo e posizionamento organi di lavoro;
- b) guida con attrezzature.



3.6.5.2 Uso di escavatori idraulici, dei caricatori frontali e delle terne. Le esercitazioni devono prevedere:

- a) esecuzione di manovre di scavo e riempimento;
- b) accoppiamento attrezzature in piano e non;
- c) manovre di livellamento;
- d) operazioni di movimentazione carichi pesanti e di precisione;
- e) uso con forche o pinza;
- f) aggancio di attrezzature speciali (martello demolitore, pinza idraulica, trivella, ecc.) e loro impiego;
- g) manovre di caricamento.

3.6.6. Messa a riposo e trasporto degli escavatori idraulici, dei caricatori frontali e delle terne: parcheggio e rimessaggio (ricovero) in area idonea, precauzioni contro l'utilizzo non autorizzato. Salita sul carrellone di trasporto. Individuazione dei punti di aggancio per il sollevamento.

4. Valutazione

4.1. Al termine dei due moduli teorici (al di fuori dei tempi previsti per i moduli teorici) si svolgerà una prova intermedia di verifica consistente in un questionario a risposta multipla. Il superamento della prova, che si intende superata con almeno il 70% delle risposte esatte, consentirà il passaggio ai moduli pratici specifici. Il mancato superamento della prova comporta la ripetizione dei due moduli.

4.2. Al termine del modulo pratico (al di fuori dei tempi previsti per il modulo pratico) avrà luogo una prova pratica di verifica finale, consistente nell'esecuzione:

a) di almeno 2 delle prove di cui ai punti: 3.1.5.2 per gli escavatori idraulici; 3.2.5.2 per gli escavatori a fune; 3.3.5.2 per i caricatori frontali; 3.4.5.2 per le terne; 3.5.5.2 per gli autoribaltabili;

b) di almeno 3 delle prove di cui al punto 3.6.5.2. per gli escavatori idraulici, i caricatori frontali e le terne.

4.3. Tutte le prove pratiche per ciascuno dei moduli 3.1, 3.2, 3.3, 3.4, 3.5 e 3.6 devono essere superate.

4.4. Il mancato superamento della prova di verifica finale comporta l'obbligo di ripetere il modulo pratico.



4.5. L'esito positivo delle prove di verifica intermedia e finale, unitamente a una presenza pari ad almeno il 90% del monte ore, consente il rilascio, al termine del percorso formativo, dell'attestato di abilitazione.

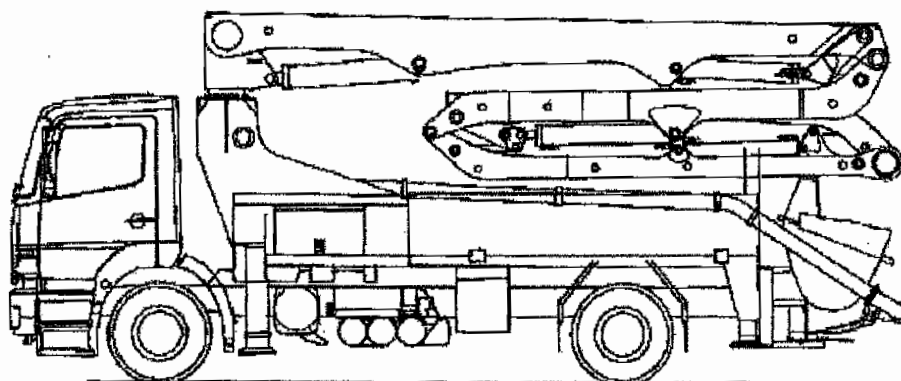


ALLEGATO X

Requisiti minimi dei corsi di formazione teorico-pratico per lavoratori addetti alla conduzione di pompe per calcestruzzo (14 ore)

1.0. Fermi restando gli obblighi di formazione ed addestramento specifici previsti dall'articolo 73, comma 4 del D.Lgs. n. 81/2008, l'utilizzo di pompe per calcestruzzo con caratteristiche diverse da quelle esplicitamente considerate nel presente allegato, richiede il possesso, da parte dell'operatore, almeno dell'abilitazione di cui al presente allegato.

Esempio di pompa per calcestruzzo:



1. Modulo giuridico – normativo (1 ora)

- 1.1. Presentazione del corso. Cenni di normativa generale in materia di igiene e sicurezza del lavoro con particolare riferimento ai lavori relativi ai cantieri temporanei o mobili (D.Lgs. n. 81/2008). Responsabilità dell'operatore.

2. Modulo tecnico (6 ore)

- 1.2. Categorie di pompe: i vari tipi di pompe e descrizione delle caratteristiche generali e specifiche.
- 1.3. Componenti strutturali: sistemi di stabilizzazione, livellamento, telaio.
- 1.4. Dispositivi di comando e di sicurezza: individuazione dei dispositivi di comando e loro funzionamento, individuazione dei dispositivi di sicurezza e loro funzione.
- 1.5. Controlli da effettuare prima dell'utilizzo: controlli visivi e funzionali, dei dispositivi di comando, di segnalazione e di sicurezza previsti dal costruttore nel manuale di istruzioni.
- 1.6. Modalità di utilizzo in sicurezza e rischi: analisi e valutazione dei rischi più ricorrenti nell'utilizzo delle pompe (rischi di elettrocuzione, rischi ambientali, rischi dovuti ad urti e cadute a livello, rischio di schiacciamento, ecc.). Spostamento e traslazione.



posizionamento e stabilizzazione, azionamenti e manovre, parcheggio in modo sicuro a fine lavoro.

- 1.7. Partenza dalla centrale di betonaggio, trasporto su strada, accesso al cantiere: caratteristiche tecniche del mezzo; controlli preliminari alla partenza; modalità di salita sul mezzo; norme di comportamento sulla viabilità ordinaria; norme di comportamento nell'accesso e transito in sicurezza in cantiere; DPI da utilizzare.
- 1.8. Norme di comportamento per le operazioni preliminari allo scarico: controlli su tubazioni e giunti; piazzamento e stabilizzazione del mezzo mediante stabilizzatori laterali e bolla di livello; sistemazione delle piastre ripartitrici; controllo di idoneità del sito di scarico calcestruzzo; apertura del braccio della pompa.
- 1.9. Norme di comportamento per lo scarico del calcestruzzo: precauzioni da adottare per il pompaggio in presenza di linee elettriche, pompaggio in prossimità di vie di traffico; movimentazione del braccio della pompa mediante radiocomando; inizio del pompaggio; pompaggio del calcestruzzo.
- 1.10. Pulizia del mezzo: lavaggio tubazione braccio pompa, lavaggio corpo pompa.
- 1.11. Manutenzione straordinaria della pompa: verifica delle tubazioni di mandata, del sistema di pompaggio e della tramoggia.

3. Modulo pratico (7 ore)

- 3.1. Individuazione dei componenti strutturali: sistemi di stabilizzazione, livellamento, telaio, sistemi di collegamento.
- 3.2. Dispositivi di comando e di sicurezza: identificazione dei dispositivi di comando e loro funzionamento, identificazione dei dispositivi di sicurezza e loro funzione.
- 3.3. Controlli pre-utilizzo: controlli visivi e funzionali della pompa, dei dispositivi di comando, di segnalazione e di sicurezza previsti dal costruttore nel manuale di istruzioni della pompa.
- 3.4. Controlli preliminari alla partenza: pneumatici, perdite olio, bloccaggio terminale in gomma, bloccaggio stabilizzatori, bloccaggio sezioni del braccio della pompa.
- 3.5. Pianificazione del percorso: pendenze, accesso, ostacoli sul percorso e in quota, condizioni del terreno.
- 3.6. Norme di comportamento sulla viabilità ordinaria.
- 3.7. Controllo idoneità sito di scarico calcestruzzo: constatazione di presenza di terreno cedevole, dell'idoneità della distanza da eventuali scavi, idoneità pendenza terreno.
- 3.8. Posizionamento e stabilizzazione del mezzo: delimitazione dell'area di lavoro, segnaletica da predisporre su strade pubbliche, piazzamento mediante stabilizzatori



lateralmente e bolla di livello in modalità standard e con appoggio supplementare per terreno di modesta portanza.

- 3.9. Sistemazione delle piastre ripartitrici.
- 3.10. Modalità di salita e discesa dal mezzo.
- 3.11. Esercitazioni di pratiche operative: effettuazione di esercitazioni osservando le procedure operative di sicurezza. Simulazioni di movimentazioni della pompa in quota.
- 3.12. Controlli preliminari allo scarico/distribuzione del calcestruzzo su tubazioni e giunti.
- 3.13. Apertura del braccio della pompa mediante radiocomando: precauzioni da adottare.
- 3.14. Movimentazione del braccio della pompa mediante radiocomando per raggiungere il sito di scarico (simulazione per scarico in parete e pilastro).
- 3.15. Simulazione scarico/distribuzione calcestruzzo in presenza di linee elettriche, in prossimità di vie di traffico: precauzioni da adottare.
- 3.16. Inizio della pompata: simulazione metodologia di sblocco dell'intasamento della pompa in fase di partenza.
- 3.17. Pompaggio del calcestruzzo: precauzioni da adottare.
- 3.18. Chiusura braccio: precauzioni da adottare.
- 3.19. Pulizia ordinaria del mezzo al termine dello scarico: lavaggio tubazione braccio pompa, lavaggio corpo pompa, riassetto finale.
- 3.20. Manutenzione straordinaria della pompa: verifica delle tubazioni di mandata, del sistema di pompaggio e della tramoggia.
- 3.21. Messa a riposo della pompa a fine lavoro: parcheggio in area idonea, precauzioni contro l'utilizzo non autorizzato.

4. Valutazione

4.1. Al termine dei due moduli teorici (al di fuori dei tempi previsti per i moduli teorici) si svolgerà una prova intermedia di verifica consistente in un questionario a risposta multipla. Il superamento della prova, che si intende superata con almeno il 70% delle risposte esatte, consentirà il passaggio al modulo pratico. Il mancato superamento della prova comporta la ripetizione dei due moduli.

4.2. Al termine del modulo pratico (al di fuori dei tempi previsti per il modulo pratico) avrà luogo una prova pratica di verifica finale, consistente nell'esecuzione di almeno 2 delle prove di cui al punto 3 concernente i seguenti argomenti:

- a) spostamento e stabilizzazione della pompa sulla postazione di impiego (Controlli pre-utilizzo - Controlli prima del trasferimento su strada - Pianificazione del percorso).



- Posizionamento e stabilizzazione del mezzo - Controllo idoneità sito di scarico calcestruzzo - Messa a riposo della pompa a fine lavoro);

b) effettuazione manovra di: salita, discesa, rotazione, accostamento pompa alla posizione di lavoro;

c) simulazione di sblocco dell'intasamento della pompa in fase di partenza.

4.3. Tutte le prove pratiche devono essere superate.

4.4. Il mancato superamento della prova di verifica finale comporta l'obbligo di ripetere il modulo pratico.

4.5. L'esito positivo delle prove di verifica intermedia e finale, unitamente a una presenza pari ad almeno il 90% del monte ore, consente il rilascio, al termine del percorso formativo, dell'attestato di abilitazione.

